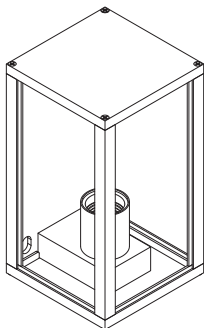


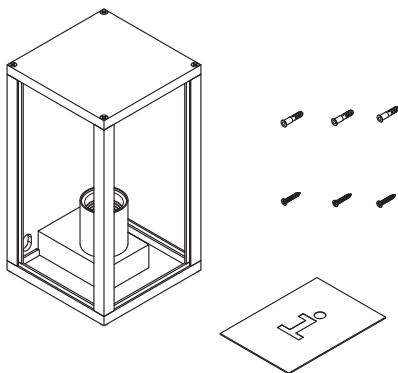
PL Oprawa ścienna / EN On-wall fitting / DE Wandleuchte / RU Настенный светильник / CS Nástěnné svítidlo / SK Nástenné svietidlo / HU Fali lámpatest / HR Zidno rasvjetno tijelo / FR Applique murale / ES Luminaria de pared / IT Portalamпада da parete / RO Corp de iluminat de perete / LT Sieninis šviestuvas / LV Sienas gaismeklis / ET Seinavalgusti / PT Luminária de parede / BE Насценны святильнік / UK Настінний світильник / BG Стенно осветително тяло / SL Stenska svetilka / BS Zidno rasvjetno tijelo / SRP Zidno rasvjetno tijelo / SR Зидно расветно тело / MK Светилка за за сид / MO Corp de iluminat de perete



		
OS-VENTANAUA-00	1140 g	5902801282423



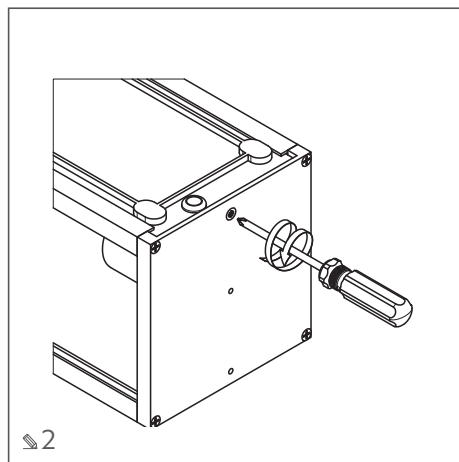
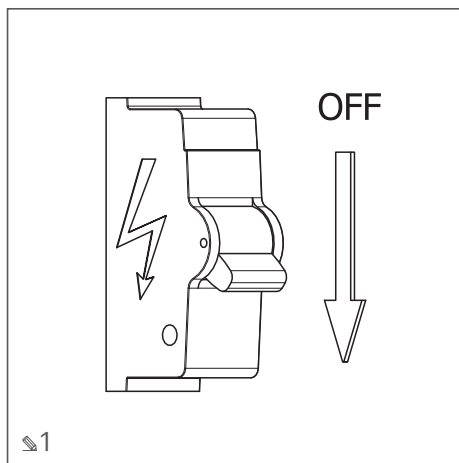
PL Skład zestawu / EN This set consists of / DE Bestandteile des Sets / RU Состав набора / CS Složení soupravy / SK Zloženie súpravy / HU A készlet tartalma / HR Sastav kompleta / FR Composition du kit / ES Composición del kit / IT Contenuto del kit / RO Setul include / LT Rinkinio turinys / LV Komplekta sastāvs / ET Komplekti komponendid / PT O conjunto inclui / BE Sклад камплекта / UK Склад набору / BG Състав на комплекта / SL Sestava kompleta / BS Sastav kompleta / SRP Sastav kompleta / SR Sastav kompleta / MK Sostavot na setot / MO Setul include:

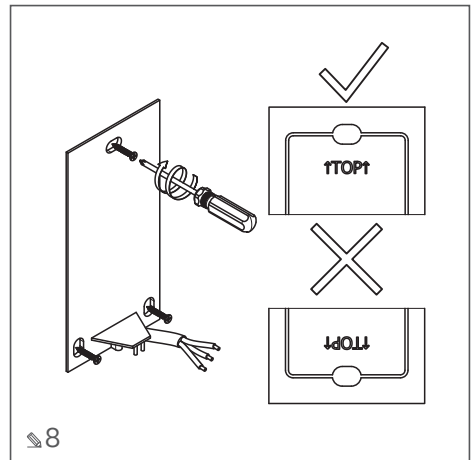
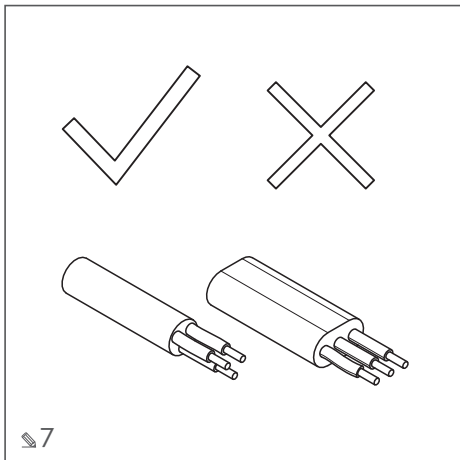
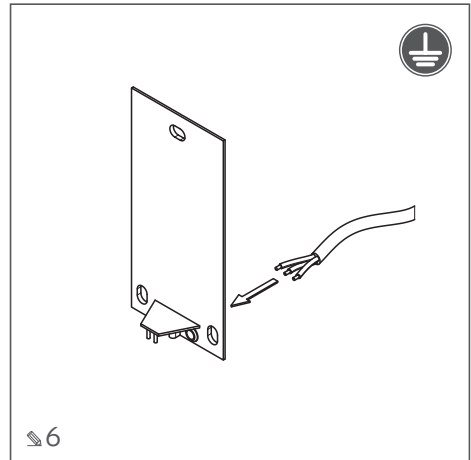
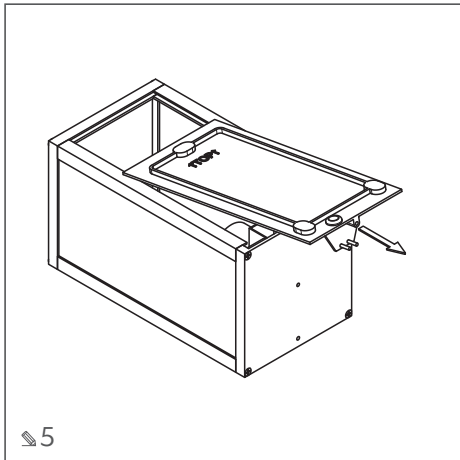
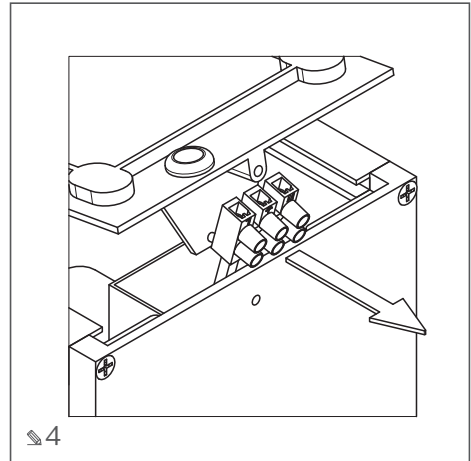
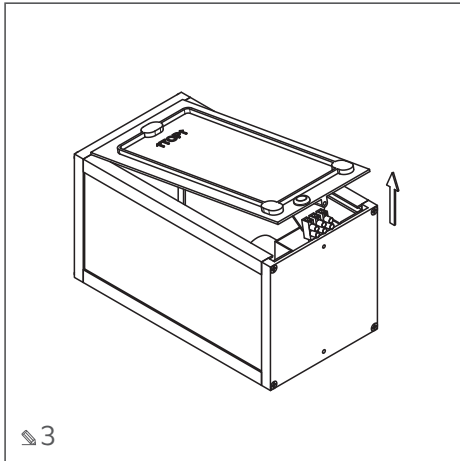


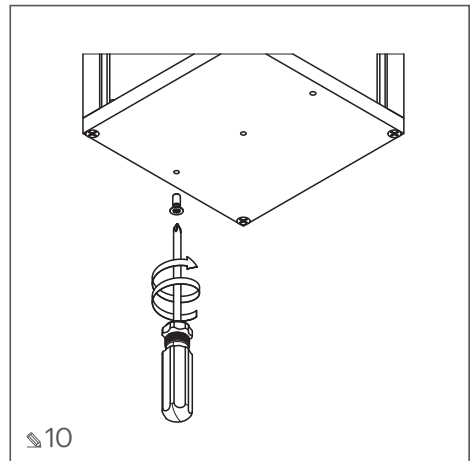
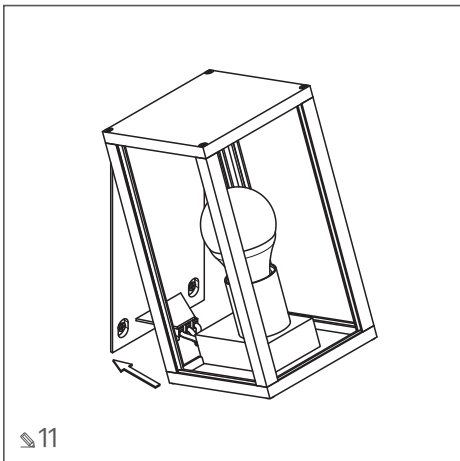
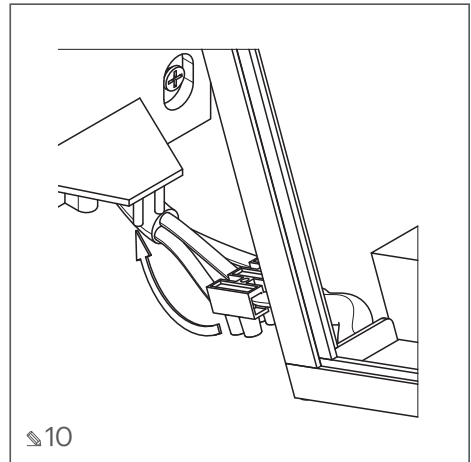
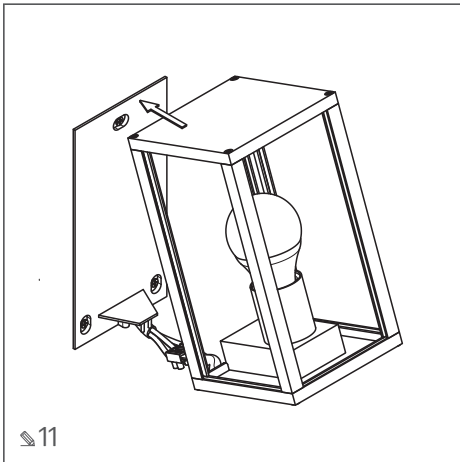
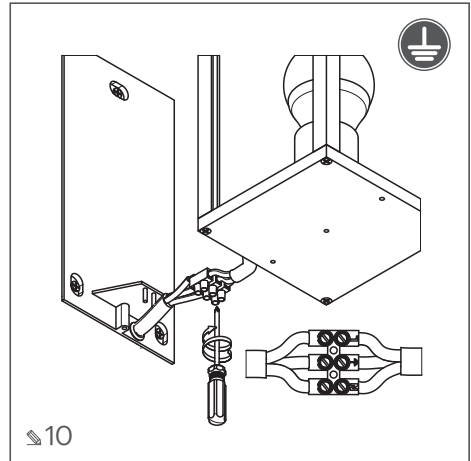
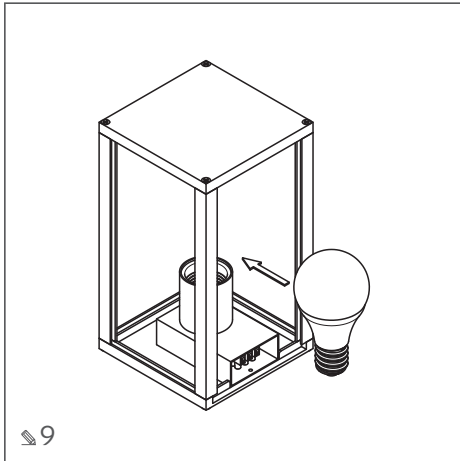
PL Akcesoria / EN Accessories / DE Zubehör / RU Аксессуары / CS Příslušenství / SK Príslušenstvo / HU Tartozékok / HR Pribor / FR Accessoires / ES Accesorios / IT Accessori / RO Accesorii / LT Priedai / LV Piederumi / ET Lisandid / PT Acessórios / BE Аксэсары / UK Аксесуари / BG Аксесоари / SL Dodatki / BS Pribor / SRP Pribor / SR Pribor / MK Додатоци / MO Accesorii

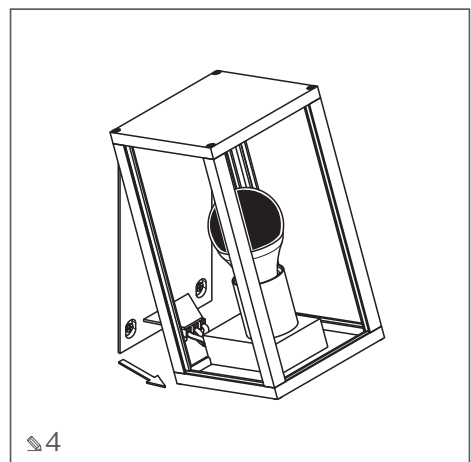
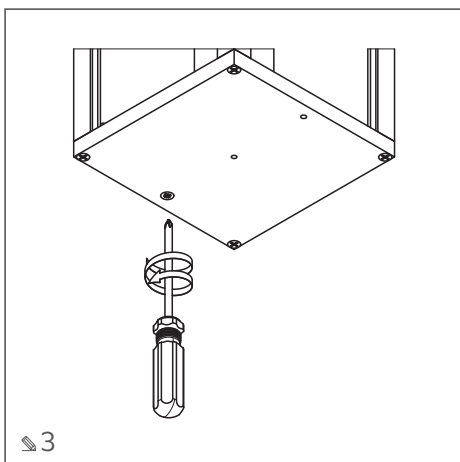
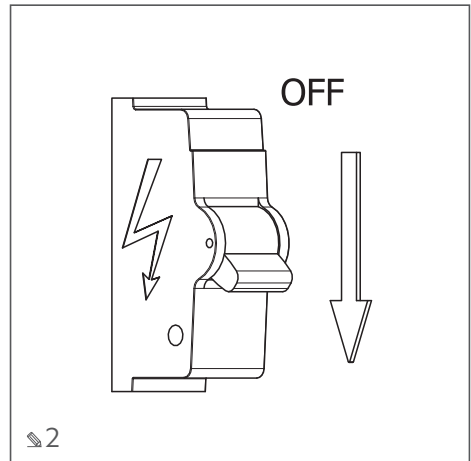
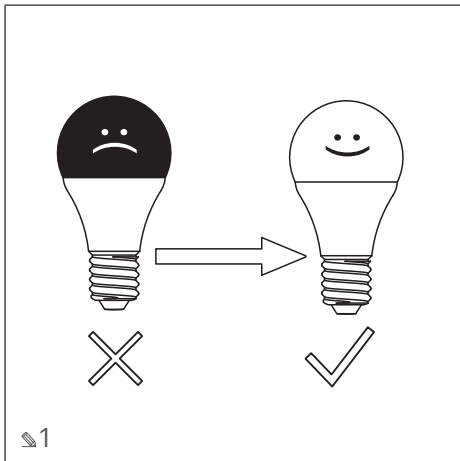
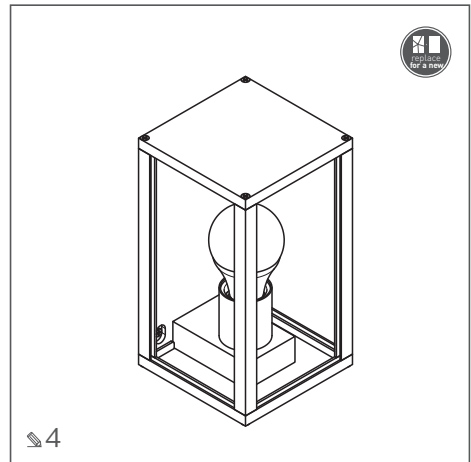
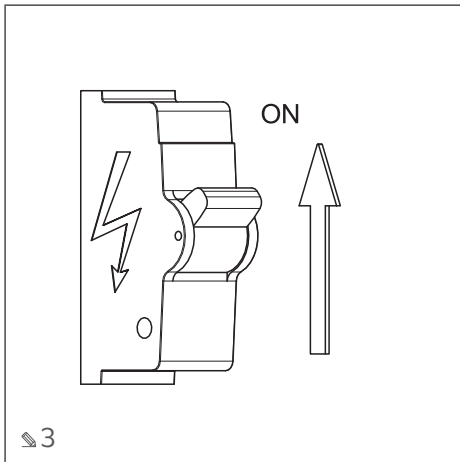


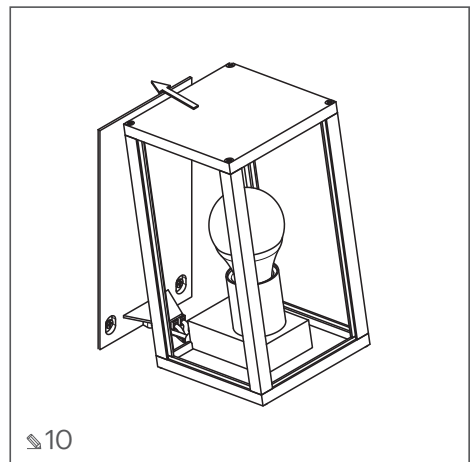
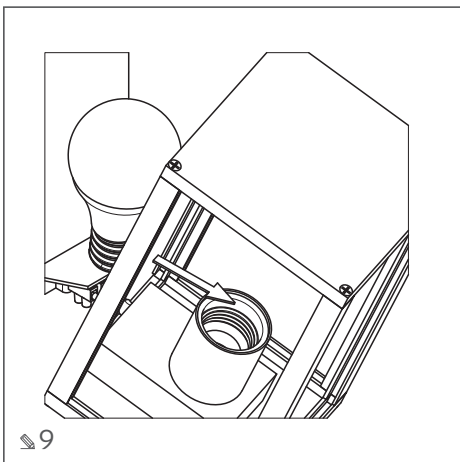
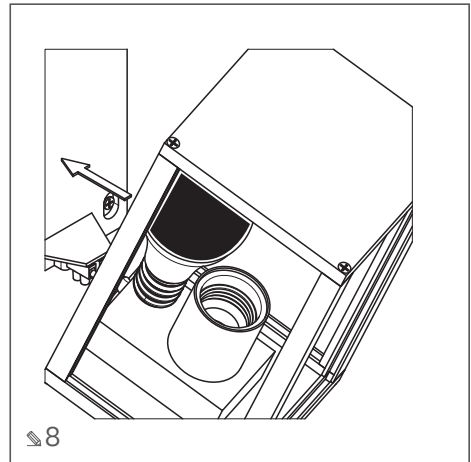
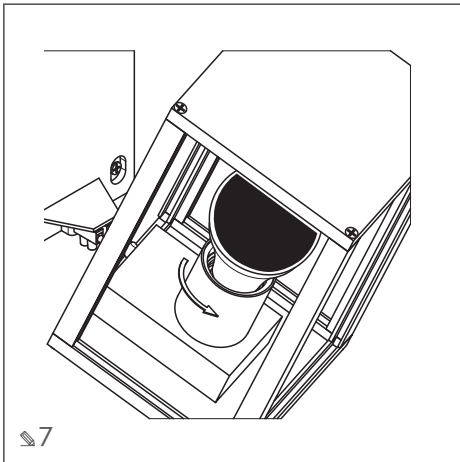
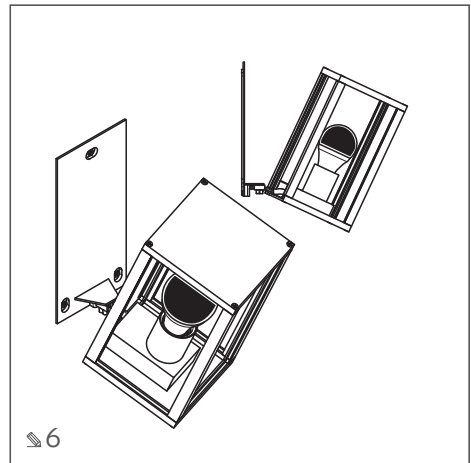
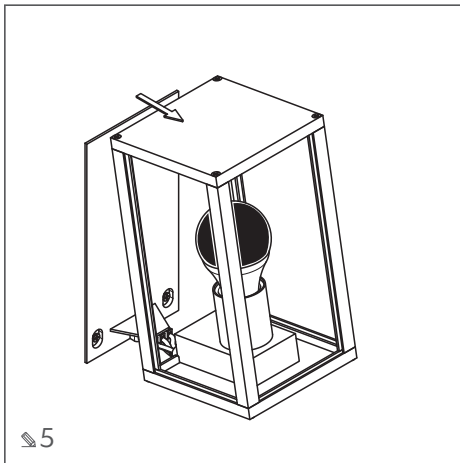
PL Instrukcja montażu / EN Assembly instruction / DE Montageanleitung / RU Инструкция по установке / CS Montážní návod / SK Montážna príručka / HU Rögztési útmutató / HR Upute za montažu / FR Instruction de montage / ES Manual de montaje / IT Istruzioni di montaggio / RO Instrucțiuni de montaj / LT Montavimo instrukcija / LV Montažas instrukcija / ET Paigaldamise juhend / PT Instruções de montagem / BE Инструкцыя зборкі / UK Інструкція з установки / BG Инструкция за монтаж / SL Navodila za montažo / BS Upute za montažu / SRP Uputstva za montažu / MK Upatstva za sobranie / MO Instrucțiuni de montaj:

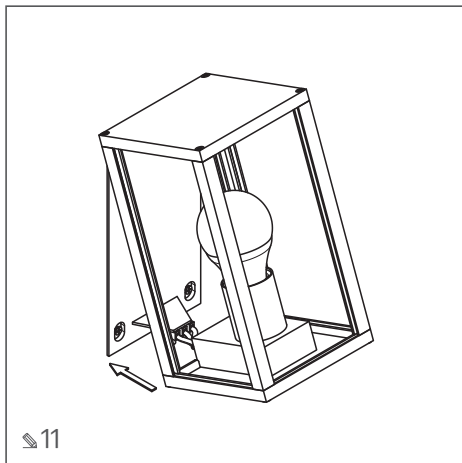




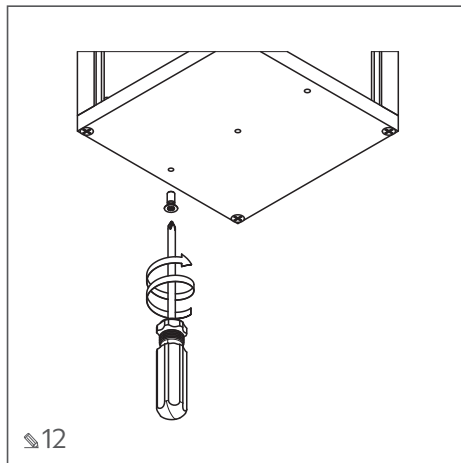




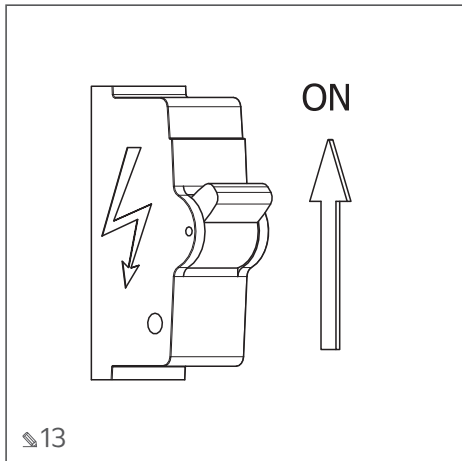




11



12



13

працюючу криницю світла / **UK** Не дивіться на вклучене джерело світла / **BG** Не се взирайте в действащия източник на светлина / **SL** Ne gledati v vir svetlobe / **BS** Ne zurite u izvor svetla dok uređaj radi / **SRP** Ne zurite u izvor svijetla dok uređaj radi / **SR** Ne zurite u izvor svetla dok uređaj radi / **MK** He gledajte direktno na izvor svetla / **MO** Nu priviți direct sursa de lumină.



PL Nie wolno używać urządzenia z uszkodzonym kloszem lub obudową / **EN** Do not use the appliance if its lampshade or housing is damaged / **DE** Verwenden Sie das Gerät nicht mit einem beschädigten Lampenschirm oder einem beschädigten Gehäuse / **RU** Не используйте устройство с поврежденным плафоном или корпусом / **CS** Nepoužívejte zařízení s poškozeným stínítkem nebo korpusem / **SK** Nepoužívajte zariadenie s pokazeným tienidlom alebo plášfom / **HU** Ne használjon sérült lámpaburájú vagy foglalatú lámpát / **HR** Ne koristite uređaj ako je abažur ili kućište oštećeno / **FR** Il ne faut utiliser un matériel dont le diffuseur ou le boîtier sont endommagés / **ES** Está prohibido usar el aparato con la campana o la caja dañadas / **IT** Non usare il prodotto se il suo paralume o il corpo sono danneggiati / **RO** Nu utilizați dispozitivul cu un difuzorul sau carcasa deteriorate / **LT** Negalima naudoti prietaisu su pažeistu gaubtu ar korpusu / **LV** Nedrīkst izmantot ierīci ar bojātu kupolu vai korpusu / **ET** Kahjustatud varju või korpusega seadet kasutada ei tohi / **PT** É vedado/ Não se pode usar o aparelho quando o globo ou a carcasa estiverem danificados / **BE** Забараняецца выкарыстоўваць абсталяванне з пашкоджаным плафонам або корпусам / **UK** Не використовуйте пристрій з пошкодженим плафоном або корпусом / **BG** Не бива да използвате устройство с повреден дифузер или корпус / **SL** Ne sme biti uporabljati naprave s pokvarjenim pokrivalom ali ohišjem / **BS** Nemojte koristiti uređaj ako je abažur ili kućište oštećeno / **SRP** Nemojte koristiti uređaj ako je abažur ili kućište oštećeno / **SR** Nemojte koristiti uređaj ako je difuzor/sjenilo ili kućište oštećeno / **MK** He upotrebujujte uređ so skršen kapak ili kućište / **MO** Nu utilizați dispozitivul cu un difuzorul sau carcasa deteriorate.



PL Nie wolno okrywać urządzenia materiałem termoizolacyjnym / **EN** Do not cover the appliance with thermal-insulation materials / **DE** Das Gerät darf nicht mit Wärmedämmmaterial abgedeckt werden / **RU** Не закрывайте устройство теплоизоляционным материалом / **CS** Zařízení nezakrývejte tepelně izolačním materiálem / **SK** Zariadenie nikdy nepokrývajte žiadnym tepelnoizolačným materiálom / **HU** Nem szabad a terméket hőszigetelő anyaggal lefedni / **HR** Ne pokrívajte uređaj termoizolacijskim materijalima / **FR** Il est interdit de couvrir le matériel avec un isolant thermique / **ES** Está prohibido cubrir el aparato con un material aislante / **IT** Non coprire il prodotto con materiale termoisolante / **RO** Se interzice acoperirea dispozitivului cu material termozolant / **LT** Negalima prietaiso apdeninti termoizoliacine medžiaga / **LV** Nedrīkst aizklāt ierīci ar termoizolācijas materiālu / **ET** Seadet ei tohi ümbristada termoisoleeriva materjaliga / **PT** É proibido cobrir o aparelho com material de isolamento térmico / **BE** Забараняецца прыкрываць абсталяванне тэрмаізаляцыйнымі матэрыяламі / **UK** Не прикрывайте пристрій теплоізоляційним матеріалом / **BG** Не бива да закривате уреда с термоизолационен материал / **SL** Naprave ne prekrivati s termoizolacijskim materijalom / **BS** Nemojte pokrивati uređaj termoizolacijskim materijalima / **SRP** Nemojte pokrивati uređaj termoizolacionim materijalima / **SR** Nemojte pokrивati uređaj termoizolacionim materijalima / **MK** Uređod ne go pokrивajte со топлинска изолација / **MO** Se interzice acoperirea dispozitivului cu material termozolant.



PL Nie wpatrywać się w pracującą źródło światła / **EN** Do not stare into an active source of light / **DE** Blicken Sie nicht auf eine sich in Betrieb befindliche Lichtquelle / **RU** Не смотрите на включенный источник света / **CS** Nedívejte se do zapnutého světelného zdroje / **SK** Nepozerajte sa priamo do zapnutého zdroja svetla / **HU** Ne nézzen közvetlenül a működésben lévő fényforrásba / **HR** Ne zurite u izvor svetla dok uređaj radi / **FR** Ne pas regarder la source de lumière lorsqu'elle est allumée / **ES** No mire a la fuente de luz en funcionamiento / **IT** Non guardare fissi la sorgente di luce accesa / **RO** Nu priviți direct sursa de lumină / **LT** Nežiūrėti į veikiančio šviesos šaltinį / **LV** Nedrīkst raudzīties uz gaismas avotu tā darbības laikā / **ET** Mitte vaadata töötavasse valgusallikasse / **PT** Não olhar diretamente para a fonte de luz em operação / **BE** Нелга доўга глядзець на



PL Do podłączania urządzenia używać wyłącznie przewodów okrągłych / **EN** Use only round-cross-section cables to connect the appliance / **DE** Verwenden Sie nur runde Kabel, um das Gerät anzuschließen / **RU** Для подключения устройства использовать только круглые кабели / **CS** K zapojení zařízení používejte výhradně kulaté kabely / **SK** Zariadenie k el. napájaniu pripájajte iba pomocou okrúhlych vodičov / **HU** A termék csatlakoztatásakor kizárólag kerek vezeték használjon / **HR** Za priključivanje uređaja koristite samo vodiče okruglog presjeka / **FR** Pour raccorder le matériel n'utiliser que des câbles ronds / **ES** Para conectar el aparato se deben usar solo conductos redondos / **IT** Usare solo cavi tondi per collegare il prodotto / **RO** Utilizați numai cabluri rotunde pentru conectarea dispozitivului / **LT** Prietaiso prijungimui naudoti tikti apvalius laidus / **LV** Ierīces savienošāni izmantotiet tikai apaļus vadus / **ET** Seadme ühendamiseks kasutada ainult ümarjuhtmeid / **PT** Para ligar o aparelho só devem ser usados cabos redondos / **BE** Для підключення абсталявання трэба выкарыстоўваць выключна круглыя драты / **UK** Для підключення пристрою використовуйте тільки круглі кабелі / **BG** За свързване на устройствата да се използват само кабели с кръгло сечение / **SL** Za priključ naprave uporabiti le okrogle kable / **BS** Za priključivanje uređaja koristite samo okrugle cijevi / **SRP** Za priključivanje uređaja koristite samo okrugle cijevi / **SR** Za priključivanje uređaja koristite samo okrugle cevi / **MK** Upotrebujujte samo zaobljeni kabli za povezivanje na uređod / **MO** Utilizați numai cabluri rotunde pentru conectarea dispozitivului.



PL Oprawa zintegrowana ze źródłem światła. W przypadku uszkodzenia należy wymienić całą oprawę / **EN** The fitting has an integrated light source. Replace the entire fitting if damaged / **DE** Leuchte mit integrierter Lichtquelle. Bei Beschädigung soll die ganze Leuchte ausgetauscht werden / **RU** Светильник интегрирован с источником света. В случае повреждения необходимо заменить весь корпус / **CS** Svítidlo integrované se světelným zdrojem. V případě poškození vyměňte celé svítidlo / **SK** Svítidlo s integrovaným zdrojom svetla. V prípade poškodenia sa musí vymeniť celé svietidlo / **HU** A lámpafoglatlak és a fényforrás egymással integrált. Sérülés esetén az egész lámpafoglatot ki kell cserélni / **HR**

Svetiljka je integrirana s izvorom svetla. U slučaju oštećenja, neophodna je zamjena cijele svetiljke / **FR** Le luminaire intégré à la source de lumière. En cas d'endommagement remplacez le luminaire entier / **ES** Luminaria integrada con la fuente de luz. En caso de daños, sustituya toda la luminaria / **IT** Plafoniera con la sorgente di luce integrata. In caso di danneggiamenti, sostituire l'intera plafoniera / **RO** Corp de iluminat integrat cu sursă de lumină. În caz de deteriorare, înlocuiți întregul corp de iluminat / **LT** Šviestuvais integruotas su šviesos šaltiniu. Pažeidimo atveju reikia iškeisti visą korpusą / **LV** Gaismeklis ir integrēts ar gaismas avotu. Bojājuma gadījumā ir jānomaina viss gaismeklis / **ET** Valgusti on valgusalika lahutamatu osa. Kahjustuse korral tuleb kogu valgusti välja vahetada / **PT** A luminária está integrada na fonte da luz. Em caso de danos, substitua toda a luminária / **BE** Svcialnik ab'adnani z kruničny svjetla. U slučaju oštećenja, neophodna je zamjena cijele lampe / **SRP** Lampa integrirana s izvorom svjetla. U slučaju oštećenja, neophodna je zamjena cijele lampe / **SK** Svetielko telo e integrovanú so zvorom na svetelnici. V prípade poškodenia, treba da se zameni celotné svetielko / **MO** Corp de iluminat integrat cu sursă de lumină. În caz de deteriorare, înlocuiți întregul corp de iluminat.



PL Oprawa przystosowana do zasilania przelotowego. NIE WOLNO przekraczać maksymalnego obciążenia / **EN** Die Leuchte ist für eine Durchgangsversorgung von geeignet. Überschreiten Sie NICHT die maximale Belastung / **DE** Die Leuchte ist für eine Durchgangsversorgung von geeignet. Überschreiten Sie NICHT die maximale Belastung / **RU** Светильник подходит для сквозного питания. НЕ превышать максимальную нагрузку / **CS** Svítidlo je připušobeno pro kabelové napájení. NEPŘEKRAČUJTE maximální zátěž / **SK** Svetidlo určené na sériové pripojenie k el. napátiu. NEPREKRACUJTE maximálne prípustné zaťaženie / **HU** A lámpatest áramerősséggel köthető sorba. NEM SZABAD túllépni a maximális terhelhetőséget / **HR** Svetiljka je prilagodena za napojnu spojnicu za šinu. NE SMIJE se prekoračiti maksimalno opterećenje / **FR** Le luminaire adapté à l'alimentation saillie. IL EST INTERDIT de dépasser la puissance maximale / **ES** La luminaria está adaptada para la alimentación de paso de. ESTÁ PROHIBIDO exceder la carga máxima / **IT** La plafoniera è adatta all'alimentazione passante massima. È VIETATO superare il carico massimo / **RO** Corpul de iluminat este potrivit pentru alimentarea tranzitorie. SE INTERZICE depășirea sarcinii maxime / **LT** Šviestuvais tinka pralaidiniam mašininiu. NEGALIMA viršyti maksimalios apkrovos / **LV** Gaismeklis ir piemērots caurejošai barošanai. NEDRĪKST pārsniegt maksimālo slodzi / **ET** Valgusti on kohatud kontaktitoitele võimsusega. Maksimaalset koormust ületada EI TOHI / **PT** A luminária está adaptada à alimentação de transição. É PROIBIDO superar a carga máxima / **BE** Svcialnik nadležodící za skrozno silkvanje. ZABARANJEJCA prevashice maksimalnu nagruzku / **UK** Svitalnik pidhodit dlia naskriznoho zhivlennia. NE prevyshchati maksimalne navazhanennia / **BG** Svetitelno tylo, prigodno za posledovatelno zakhranvane. NE BIBVA da se nadvishava maksimalното natorvavane / **SL** Svetilo je primerno za parajenje. NE SME SE presegati maksimalne obremenitve / **BS** Lampa je prilagodena spojnici za šinu. NE SMIJE se prekoračiti maksimalno opterećenje / **SRP** Lampa je prilagodena uzdužnom konektoru za šinu. NE SMIJE se prekoračiti maksimalno opterećenje / **SK** Svetielko telo e integrovanú so zvorom na svetelnici. V prípade poškodenia, treba da se zameni celotné svetielko / **MO** Corp de iluminat este potrivit pentru alimentarea tranzitorie. SE INTERZICE depășirea sarcinii maxime.



PL Urządzenie wykonane w pierwszej klasie ochronności koniecznie musi być podłączone do ziemiennia! / **EN** This appliance has been designed as a 1st-protection-class appliance, which requires an obligatory protective earth connection! / **DE** Ein Gerät der ersten Schutzklasse muss geerdet werden! / **RU** Заřízení vyrobené v první třídě ochrany musí být povinně připojeno k uzemnění! / **CS** Zařízení vyrobené v první třídě ochrany musí být povinně připojeno k uzemnění! / **SK** Zariadenie vyrobené v prvej ochrannej triede musia byť pripojené k uzemneniu! / **HU** Az I. érintésvédelmi osztály szerint véghajított készüléket mindenképpen le kell földelni! / **HR** Uredaj proizveden u prvom stupnju zaštite mora biti priključen na uzemljenje. / **FR** Le matériel de classe I de protection doit obligatoirement être relié à la terre! / **ES** Es obligatorio que un aparato fabricado en la clase I de protección esté conectado a la tierra! / **IT** Il prodotto realizzato con il primo grado di protezione deve essere dotato di messa a terra! / **RO** Dispozitivul realizat în a treia clasă de protecție trebuie alimentat de la o sursă de tensiune sigură! / **LT** Prietaisus pagamintas pirmoje apsaugos klasėje būtina turi būti prijungtas prie įžeminimo! / **LV** Ierīcei, kas izgatavota pirmajā aizsardzības klasē, obligāti jābūt pievienotai pie zemes! / **ET** Seade on teostatud esimeses turvalisuse klassis ja peab kindlasti olema maandatud! / **PT** O aparelho executado na primeira classe de proteção deve possuir obrigatoriamente a ligação à terra! / **BE** Прылада, вырабленая ў першым класе аховы ад паражэння электрычным токам, павінна быць абавязкова падлучана да зямлянні! / **UK** Пристрій, виконаний в першому класі захисту, повинен бути обов'язково підключений до заземлення! / **BG** Устройството от първи клас на защита: задължително трябва да бъде свързано към заземяване! / **SL** Naprava iz prvega zaščitnega razreda mora biti nujno priključena na ozemljenje. / **BS** Uredaj proizveden u prvom stepenu zaštite mora biti priključen na uzemljenje. / **SRP** Uredaj proizveden u prvom stepenu zaštite mora biti priključen na uzemljenje. / **SK** Uredite napraveni vo prva klasa na zaštita zadolžitelno moraat da imaat zemjno povrzuvanje! / **MO** Dispozitivul realizat în prima clasă de protecție trebuie conectat la împământare!



PL Urządzenie wykonane w trzeciej klasie ochronności koniecznie musi być zasilane ze źródła napięcia bezpiecznego! / **EN** An appliance designed as a 3rd-protection-class appliance requires a power supply from a safe voltage source! / **DE** Ein Gerät der dritten Schutzklasse muss mit einer sicheren Spannungsquelle versorgt werden! / **RU** Устройство, изготовленное в третьем классе защиты, должно питаться от источника безопасного напряжения! / **CS** Zařízení vyrobené v třetí třídě ochrany musí být povinně napájeno ze zdroje bezpečného napětí! / **SK** Zariadenie vyrobené v tretej ochrannej triede musia byť napájané z bezpečného napätia! / **HU** Az III. érintésvédelmi osztály szerint véghajított készüléket mindenképpen biztonságos feszültségforrásról kell működtetni! / **HR** Uredaj proizveden u trećem stupnju zaštite mora se napajati iz izvora sigurnosnog napona. / **FR** Le matériel de classe III de protection doit obligatoirement être alimenté par une source de tension de sécurité! / **ES** Es obligatorio que un aparato fabricado en la clase 3 de protección esté alimentado desde una fuente de alimentación segura! / **IT** Il prodotto realizzato con il terzo grado di protezione deve essere alimentato da una fonte di tensione sicura! / **RO** Dispozitivul realizat în a treia clasă de protecție trebuie alimentat de la o sursă de tensiune sigură! / **LT** Prietaisus pagamintas trečioje apsaugos klasėje būtina turi būti maitinama iš saugaus įtampos šaltinio! / **LV** Ierīcei, kas izgatavota trešajā aizsardzības klasē, obligāti jābūt darbināmai no droša strāvas avota! / **ET** Seade on teostatud esimeses turvalisuse klassis ja peab kindlasti olema maandatud! / **PT** O aparelho executado na terceira classe de proteção deve ser obrigatoriamente alimentado com uma fonte de tensão segura! / **BE** Прылада, вырабленая ў трэцім класе аховы ад паражэння электрычным токам, павінна абавязкова сілкавацца ад крыніцы бяспечнага напружання! / **UK** Пристрій, виготовлений в третьому класі захисту, повинен живитися від джерела безпечної напруги! / **BG** Устройството от трети клас на защита: задължително трябва да бъде захранвано от безопасен източник на напрежение! / **SL** Naprava iz tretjega zaščitnega razreda mora biti nujno priključena na vir varne napetosti. / **BS** Uredaj proizveden u trećem stepenu zaštite mora se napajati iz izvora sigurnosnog napona. / **SRP** Uredaj proizveden u trećem stepenu zaštite mora da se napaja iz izvora sigurnosnog napona! / **MK** Uredite napraveni vo treta klasa na zaštita mora zadolžitelno da imaat izvor na sigurnen napon! / **MO** Dispozitivul realizat în a treia clasă de protecție trebuie alimentat de la o sursă de tensiune sigură!

PL

W celu zapewnienia właściwego użytkowania oraz bezpiecznego funkcjonowania instalacji należy postępować zgodnie z instrukcją obsługi.

- Należy zawsze wyłączać zasilanie przed przystąpieniem do instalacji, konserwacji, czy naprawy urządzenia.
- Instalację może wykonywać wyłącznie personel posiadający stosowne uprawnienia.
- Instalację należy dokonać zgodnie z obowiązującymi przepisami.
- Nie dotykać diod pod napięciem.
- Nie wolno łączyć oprawy z zasilaczem pod napięciem. Najpierw należy połączyć oprawę z zasilaczem, a dopiero później zasilacz z siecią zasilającą.
- Nie wolno instalować urządzenia na podłożu niestabilnym lub podatnym na drgania
- Różne materiały (podłoża) wymagają różnych typów mocowań. Używaj zawsze wkrętów i kołków odpowiednich do danego rodzaju podłoża.
- Należy zawsze mocno dokręcić śruby mocujące urządzenie do powierzchni.
- Nie przekraczać dopuszczalnych temperatur pracy. Jeżeli nie podano inaczej urządzenie jest przystosowane do pracy w warunkach normalnych (temperatura otoczenia +25 °C).
- Konserwację/czyszczenie urządzeń do zastosowań wewnętrznych należy wykonywać za pomocą suchej szmatki, bez użycia materiałów ściernych, czy rozpuszczalników. Należy unikać kontaktu cieplej z częściami elektrycznymi.
- Podana moc i strumień świetlny może się różnić +/-5%.
- W przypadku wątpliwości dotyczących instalacji lub użytkowania urządzenia należy skontaktować się z producentem lub punktem sprzedaży.
- Aktualne wersje instrukcji użytkowania wyrobów elektrotechnicznych dostępne są na stronie dystrybutora www.gtv.com.pl

Gwarancja nie obejmuje wad powstałych w wyniku instalacji urządzenia niezgodnie z instrukcją, naprawy lub uszkodzeń przez osoby nieuprawnione. Gwarancja nie obejmuje wad powstałych w wyniku uszkodzeń mechanicznych oraz na skutek przepięć pochodzących z sieci zasilającej. Producent nie ponosi odpowiedzialności z tytułu uszkodzeń będących rezultatem niewłaściwego zastosowania urządzenia. Jakakolwiek modyfikacja konstrukcji lub specyfikacji technicznej wyłącza odpowiedzialność producenta.

Produkt spełnia wymagania wynikające z ustawodawstwa Unii Europejskiej, w tym w szczególności Rozporządzenia Parlamentu Europejskiego i Rady (UE) 2017/1369 z dnia 4 lipca 2017 r. ustanawiającego ramy etykietowania energetycznego i przepisów implementujących je do prawa krajowego. Więcej informacji znajduje się na stronie internetowej www.gtv.com.pl i w deklaracjach zgodności.

EN

Follow the operating manual to make sure that you will operate the system in the correct manner, and that it will work safely

- Always remember to shut down the electric-power supply before installing, maintaining, or repairing the appliance.
- Installation can only be performed by personnel with the appropriate authorisations.
- Installation must be carried out according to the legal regulations in force.
- Do not touch live diodes.
- Never connect the fitting with a live feeder cable. First, connect the fitting to the feeder cable, and then connect the feeder cable to the mains.
- Never install the appliance on an unstable base, or one which is susceptible to vibrations.
- Different materials (bases) require different types of fixing. Always use the screws and stud-bolts appropriate for a given type of base.
- Always firmly tighten the bolts which fix the appliance to the base.

- Do not exceed the permissible working temperatures. Unless otherwise specified, this appliance is adapted to working in normal conditions (ambient temperature +25°C).
- Use a dry cloth to maintain clean appliances intended for indoor applications. Do not use any abrasive substances, or solvents. Prevent any contact between the liquid and electrical parts.
- The declared power rating and the value of the luminous flux might differ by +/- 5%.
- Contact the manufacturer or retail outlet if in doubt about installing or using the appliance.
- Up-to-date versions of user manuals on the use of electro-technical equipment are available on the distributor's website: www.gtv.com.pl.

The warranty does not cover any defects resulting from failure to install the appliance in compliance with the manual, or having it repaired or modified by unauthorised persons. The warranty does not cover defects due to mechanical damage or overvoltages from the power-supply network. The manufacturer is not liable for any damage resulting from the improper use of the equipment. The manufacturer accepts no responsibility if the design or technical specifications have been modified in any way whatsoever. This product conforms with the requirements resulting from the legislative Acts of the European Union, in particular with the regulation of the European Parliament and of the Council (EU No. 2017/1369, dated 4th July 2017, setting out a framework for energy labelling and provisions for transposing it into national legislation. You will find out more about that on www.gtv.com.pl, and in declarations of conformity.

DE

Beachten Sie die Bedienungsanleitung, um den ordnungsgemäßen Gebrauch und den sicheren Betrieb der Anlage zu gewährleisten.

- Schalten Sie die Stromversorgung immer aus, bevor Sie das Gerät installieren, warten oder reparieren.
- Die Montage darf nur von Personal mit den entsprechenden Berechtigungen durchgeführt werden.
- Die Montage ist in Übereinstimmung mit geltenden Vorschriften durchzuführen.
- Berühren Sie keine Dioden, die unter Spannung stehen.
- Die Leuchte darf nicht an ein unter Spannung stehendes Netzteil angeschlossen werden. Verbinden Sie zuerst die Leuchte mit dem Netzteil und dann das Netzteil mit dem Stromnetz.
- Das Gerät darf nicht auf einem instabilen oder vibrationsresistenten Untergrund installiert werden.
- Unterschiedliche Materialien (Untergründe) erfordern unterschiedliche Arten von Befestigungen. Verwenden Sie immer Schrauben und Dübel, die für den Untergrund geeignet sind.
- Ziehen Sie immer die Schrauben fest, mit denen das Gerät an der Oberfläche befestigt wird.
- Überschreiten Sie nicht die zulässigen Betriebstemperaturen. Wenn nicht anders angegeben, ist das Gerät für den Betrieb unter normalen Bedingungen (Umgebungstemperatur +25 °C) ausgelegt.
- Die Wartung / Reinigung von Geräten für den internen Gebrauch sollte mit einem trockenen Tuch ohne die Verwendung von Scheuermitteln oder Lösungsmitteln durchgeführt werden. Der Kontakt der Flüssigkeiten mit elektrischen Teilen soll vermieden werden.
- Die angegebene Leistung und der Lichtstrom können um +/- 5% variieren.
- Bei Zweifeln hinsichtlich der Montage oder des Gebrauchs des Geräts wenden Sie sich bitte an den Hersteller oder die Verkaufsstelle.
- Aktuelle Versionen der Gebrauchsanweisung für elektrotechnische Produkte sind auf der Website des Händlers unter www.gtv.com.pl verfügbar.

Die Garantie umfasst keine Mängel, die aus der unsachgemäßen Montage des Geräts oder aus Reparaturen und Änderungen durch unbefugte Personen resultieren. Die Garantie erstreckt sich nicht auf Defekte, die durch mechanische Beschädigung und durch Überspannungen im Stromnetz verursacht werden. Der Hersteller haftet nicht für Schäden, die durch unsachgemäßen Gebrauch des Geräts entstanden sind. Jede Änderung der Konstruktion oder der technischen Spezifikation schließt die Haftung des Herstellers aus.

Das Produkt entspricht den Anforderungen der Gesetzgebung der Europäischen Union, insbesondere der Verordnung des Europäischen Parlaments und des Rates (EU) 2017/1369 vom 4. Juli 2017 zur Festlegung eines Rahmens für die Energieverbrauchskennzeichnung sowie den Vorschriften zu ihrer Umsetzung in nationales Recht. Weitere Informationen finden Sie auf der Website www.gtv.com.pl und in Konformitätserklärungen.

RU

Чтобы обеспечить надлежащее использование и безопасную эксплуатацию установки, следуйте инструкции по эксплуатации.

- Всегда выключайте питание перед началом установки, обслуживания или ремонта устройства.
- Установка может выполняться только персоналом с соответствующей квалификацией.
- Установка должна производиться в соответствии с действующими правилами.
- Не прикасайтесь к диодам под напряжением.
- Светильник нельзя подключать к источнику питания под напряжением. Сначала подключите светильник к источнику питания, а затем источник питания к сети.
- Не устанавливайте устройство на нестабильном или подверженном вибрациям основании
- На разных материалах (основаниях) требуются различные типы крепежных элементов. Всегда используйте винты и дюбели, подходящие для данного типа основания.
- Всегда крепко затягивайте винты, которые крепят устройство к поверхности.
- Не превышайте допустимые рабочие температуры. Если не указано иное, устройство предназначено для работы в нормальных условиях (температура окружающей среды +25°C).
- Обслуживание/очистка устройств для внутреннего применения должны выполняться сухой тканью без использования абразивов или растворителей. Избегайте контакта жидкости с электрическими деталями.
- Данная мощность и световой поток могут изменяться на +/- 5%.

- Если у вас возникли сомнения относительно установки или использования устройства, обратитесь к производителю или в точку продажи.
- Текущие версии инструкций по использованию электротехнических изделий доступны на веб-сайте дистрибьютора по адресу: www.gtv.com.pl

Гарантия не распространяется на дефекты, возникшие в результате установки устройства при нарушении инструкции, ремонта или модификации посторонними лицами. Гарантия не распространяется на дефекты, вызванные механическими повреждениями, а также на дефекты, являющиеся следствием перенапряжения в сети. Производитель не несет ответственности за ущерб, вызванный неправильным использованием оборудования. Любая модификация конструкции или технической спецификации исключает ответственность производителя.

Продукт соответствует требованиям законодательства Европейского Союза, в частности, Регламенту Европейского парламента и Совета (ЕС) 2017/1369 от 4 июля 2017 года, устанавливающему основы для энергетической маркировки и положениям, интегрирующим их в национальное законодательство. Более подробную информацию можно найти на сайте www.gtv.com.pl и в декларациях о соответствии.

CS

Pro zajištění správného používání a bezpečného fungování instalace je nutné postupovat podle návodu k obsluze.

- Než přistoupíte k instalaci, údržbě nebo opravě zařízení, vždy vypněte napájení.
- Instalaci může provádět pouze personál disponující příslušným oprávněním.
- Instalaci proveďte v souladu s platnými předpisy.
- Nedotýkejte se diod pod napětím.
- Nepřipojujte svítidlo ke zdroji pod napětím. Nejříve připojte svítidlo ke zdroji a teprve poté zapojte zdroj do napájecí sítě.
- Zařízení neinstalujte na nestabilním podkladu nebo na povrchu vystaveném vibracím.
- Různé materiály (podklady) vyžadují různé typy přípevnosti. Vždy používejte vruty a hmoždinky vhodné pro daný druh podkladu.
- Vždy řádně dotáhněte šrouby pro připravení zařízení k povrchu.
- Nepřekračujte přípustnou pracovní teplotu. Pokud není uvedeno jinak, je zařízení přizpůsobeno pro práci v běžných podmínkách (lokální teplota +25 °C).
- Údržbu/čistění zařízení pro použití v interiéru provádějte pomocí suchého hadříku bez použití abrazivních materiálů nebo rozpouštědel. Zabráňte kontaktu elektrických dílů s kapalinou
- Uvedený výkon a světelný tok se mohou lišit +/- 5%.
- V případě pochybností ohledně instalace nebo používání zařízení kontaktujte výrobce nebo prodejce.
- Aktuální verze návodů k použití elektrotechnických výrobků jsou dostupné na stránkách distributora www.gtv.com.pl

Záruka se nevztahuje na vady vzniklé v důsledku instalace zařízení v rozporu s návodem, opravy nebo úpravy neoprávněnou osobou. Záruka nezahrnuje závady vzniklé v důsledku mechanického poškození a v důsledku přepětí napájecí sítě. Výrobce nenesou zodpovědnost za poškození, která jsou výsledkem nesprávného použití zařízení. V případě jakýchkoliv úprav konstrukce či technické specifikace je výrobce zbaven zodpovědnosti.

Výrobek splňuje požadavky vyplývající z legislativy Evropské unie, především Nařízení Evropského parlamentu a Rady (EU) 2017/1369 ze dne 4. července 2017, kterým se stanoví rámec pro označování energetickými štítky a předpisy implementujícími ho do národní legislativy. Další informace najdete na webových stránkách www.gtv.com.pl a v prohlášení o shodě.

SK

Na zabezpečenie správneho používania a bezpečného fungovania systému, dodržiavajte pokyny a odporúčania uvedené v používateľskej príručke.

- Vždy pred montážou, vykonávaním údržby či opravy zariadenia odpojte zariadenie od el. napätia.
- Montáž môžu vykonať iba osoby s náležitými kvalifikáciami a oprávneniami.
- Montáž vykonajte podľa platných miestnych predpisov a noriem.
- Nedotýkajte sa diód, ktoré sú pripojené k el. napätiu.
- Svietidlá nepripájajte k adaptéru, ktorý je pripojený k el. napätiu. Najprv pripojte svietidlo k nepripojenému adaptéru a až potom pripojte adaptéru k el. napätiu.
- Zariadenie nemontujte na nestabilnom podklade ani na podklade náchylnom na vibrácie.
- Rôzne materiály (podklady) si vyžadujú iné typy upevnenia. Vždy používajte skrutky a rozperné kolíky vhodné pred daný typ podkladu.
- Skrutky, ktorými je zariadenie upevnené k povrchu, vždy silno dotiahnite.
- Nepresahujte prípustné pracovné teploty. Ak nie je uvedené inak, zariadenie je prispôbené na používanie v normálnych podmienkach (teplota prostredia +25 °C).
- Zariadenia určené na používanie v interiéri udržiavajte/čistite pomocou suchej handričky, nepoužívajte drsné materiály či rozpúšťadlá. Zabráňte kontaktu kvapalín s elektrickými prvkami.
- Uvedený výkon a svetelný tok sa môžu líšiť o +/- 5%.
- V prípade, ak máte pochybnosti týkajúce sa montáže alebo používania zariadenia, kontaktujte výrobcu alebo predajcu.
- Aktuálne verzie užívateľských príručiek elektrotechnických výrobkov sú dostupné na webovej stránke distributora www.gtv.com.pl.

Záruka sa nevzťahuje na chyby, ktoré vznikli následkom montáže zariadenia vykonanej nezodpovedne s príručkou, následkom opravy alebo úpravy vykonanej neoprávněnou osobou. Záruka sa nevzťahuje na chyby, ktoré vznikli následkom mechanických poškodení a následkom skratov pochádzajúcich z el. siete. Výrobca nezodpovedá za škody, ktoré boli spôsobené následkom nesprávneho používania zariadenia. V prípade akejkoľvek úpravy konštrukcie alebo technickej špecifikácie, výrobca nenesie žiadnu zodpovednosť.

Výrobek splňuje požadavky stanovene legislatívou Európskej unie, predovšetkým požiadavky nariadenia Európskeho parlamentu a Rady (EU) 2017/1369 zo 4. júla 2017, ktorým sa stanovuje rámec pre energeticke označovanie, ako aj zákonov, ktorým sa toto nariadenie zavádza do miestnej legislatívy. Viac informácií nájdete na webovej stránke www.gtv.com.pl a v vyhlásení o zhode.

HU

A berendezés rendeltetésszerű használata és biztonságos üzemeltetése érdekében kövesse a használati útmutatót.

- Beszerelés, karbantartás vagy javítás előtt mindig kapcsolja le a készüléket a villamos hálózatról.
- A beszerelést kizárólag megfelelő jogosultsággal rendelkező személyzet hajthatja végre.
- A beszerelést a vonatkozó előírásoknak megfelelően kell végrehajtani.
- Ne érjen hozzá a feszültség alatt lévő átdiódkhoz.
- A lámpatestet nem szabad feszültség alatt lévő csapásgézzel összekötni. A lámpatestet először a tápegységgel kell összekötni, melyet csak egy követően szabad áramhoz csatlakoztatni.
- A terméket nem szabad instabil vagy rezgésre hajlamos felületre szerelni
- Különböző anyagok (felületek) különböző rögzítési módszert igényelnek. Használjon mindig az adott felületnek megfelelő csavart és tiplőt.
- A készüléket a felülethez rögzítő csavarokat mindig erősen meg kell húzni.
- Ne lépje túl a megengedett működési hőmérsékletet. Ha az ellenkezője nem kerül külön feltüntetésre, a termék csak normális körülmények között működhet [+25 °C környezeti hőmérséklet].
- A beltéri rendeltetésű termékek karbantartását/tisztítását száraz ronggyal, súrolószerek és oldószerek használata nélkül kell végrehajtani. Az elektromos alkatrészekbe nem kerülhet folyadék.
- A megadott teljesítmény és fénycsugár +/-5% mértékben eltérhet.
- A termék beszerelésére vagy használatára vonatkozó kérdések esetén keresse a gyártót vagy az értékesítési pontot.
- Az elektromos termékek használati útmutatóinak aktuális változata a forgalmazó honlapján, a www.gtv.com.pl weblapon található.

A garancia nem terjed ki a használati útmutatóknak nem megfelelő beszerelésből, javításból, vagy jogosulatlan személyek által végzett módosításból eredő károkat. A garancia nem vonatkozik a mechanikai sérülésekből és hálózati túlfeszültségből eredő károkat. A gyártó nem felel a termék nem rendeltetésszerű használatából eredő károkat. A szerkezet vagy a műszaki tulajdonságok bármilyen nemű módosítása kizárja a gyártó felelősségét. A termék megfelel az európai uniós követelményeknek, különösképpen Az Európai Parlament és a Tanács (EU) 2017/1369 rendeletének (2017. július 4.) az energiakímézés keretében meghatározásáról és a nemzeti jogba átültető rendeleteknek. További információ a www.gtv.com.pl honlapon, valamint a megfelelőségi nyilatkozatokban található.

HR

Za pravilno korištenje i siguran rad instalacije postupajte u skladu s uputama za upotrebu.

- Uvijek isključite napajanje prije nego počnete s radovima na instalaciji, održavanju ili popravku uređaja.
- Radovi na instalaciji može obavljati isključivo osoblje koje je za to ovlašteno.
- Radovi na instalaciji mogu se obavljati u skladu s važećim propisima.
- Ne dirajte diode pod naponom.
- Nemojte priključivati svjetiljku na punjač dok je pod naponom. Prvo priključite svjetiljku na punjač, a tek onda uključite punjač u mrežu.
- Nemojte instalirati uređaj na nestabilnoj ili klimavoj podlozi.
- Različiti materijali (podloge) zahtijevaju različite načine pričvršćivanja. Uvijek koristite tiple i vijke prikladne za konkretnu vrstu podloge.
- Uvijek čvrsto zavrtnite vijke za pričvršćivanje uređaja na površinu.
- Nemojte prekoračiti dozvoljene temperature rada. Ako nije drugačije određeno, uređaj je prilagođen za rad u normalnim uvjetima (temperatura okoline +25 °C).
- Održavanje/čišćenje uređaja za unutarnje primjene izvodite pomoću suhe krpe, bez ikakvih abrazivnih sredstava ili otapala. Izbjegavajte kontakt tekućine s električnim dijelovima.
- Navedena snaga i svjetlosni tok mogu se razlikovati za +/- 5%.
- U slučaju da imate bilo koje nedoumice u vezi s instalacijom ili korištenjem uređaja, obratite se proizvođaču ili prodajnom mjestu.
- Aktualne inačice uputa za upotrebu električnih proizvoda dostupne su na internetskoj stranici distributera www.gtv.com.pl.

Jamstvo ne pokriva nedostatke koji su nastali uslijed instaliranja uređaja bez poštovanja uputa, popravaka ili modifikacija koje su vršile neovlaštene osobe. Garancija ne obuhvaća mane nastale uslijed mehaničkih oštećenja i zbog prenapona nastalih u električnoj mreži. Proizvođač ne snosi odgovornost za oštećenja koja su rezultat nepravilnog korištenja uređaja. Bilo koja modifikacija konstrukcije ili tehničke specifikacije isključuje odgovornost proizvođača.

Proizvod ispunjava zahtjeve određene u zakonodavstvu Europske unije, uključujući prije svega Uredbu Europskog parlamenta i Vijeća (UE) 2017/1369 od 4. srpnja 2017. g. o utvrđivanju okvira za označivanje energetske učinkovitosti te propise koji je uvode u nacionalno pravo. Više informacija možete naći na internetskoj stranici www.gtv.com.pl i izjavi o sukladnosti.

FR

Respecter les instructions du mode d'emploi pour assurer un bon usage et la sûreté de l'installation.

- Toujours couper l'alimentation avant de procéder à l'installation, à l'entretien ou à la réparation du matériel.
- Uniquement le personnel certifié peut procéder à l'installation.
- L'installation doit être conforme à la réglementation en vigueur.
- Ne pas toucher aux diodes sous tension.
- Il est interdit de connecter les luminaires à l'alimentation sous tension. En premier lieu, brancher le luminaire à l'alimentation, et seulement après retirer l'alimentation au secteur.
- Il ne faut pas installer le matériel sur un support instable ou vulnérable aux vibrations.
- Le choix de fixation doit être adapté aux différents types matériaux (supports). Toujours utiliser des vis et des boulons conçus pour le support donné.
- Toujours serrer correctement les vis de fixation du matériel au support.

- Ne pas dépasser les températures de fonctionnement admissibles. Sauf indication contraire, le matériel est adapté à une utilisation dans des conditions normales (température ambiante +25 °C).
- Nettoyer et entretenir le matériel prévu pour un usage intérieur à l'aide d'un chiffon sec, sans appliquer de produits abrasifs ou de solvants. Éviter le contact d'un liquide avec des pièces électriques.
- La puissance indiquée et le flux lumineux peuvent varier +/-5%.
- En cas de doute concernant l'installation ou l'exploitation du matériel, contacter le fabricant ou le point de vente.
- Des versions mises à jour des modes d'emploi des produits électrotechniques sont disponibles sur le site web du distributeur www.gtv.com.pl

La garantie ne couvre pas les défauts résultant d'une installation non conforme au mode d'emploi, ainsi que d'une réparation ou d'une modification par des personnes non autorisées. La garantie ne couvre pas les défauts causés par des dommages mécaniques et des surtensions de l'alimentation secteur. Le fabricant ne peut être tenu responsable des endommagements causés par une exploitation erronée du matériel. Toute modification de la construction ou des caractéristiques techniques exclut la responsabilité du fabricant.

Le produit est conforme aux exigences légales de l'Union européenne, y compris notamment au Règlement (CE) 2017/1369 du Parlement européen et du Conseil du 4 juillet 2017 établissant un cadre pour l'étiquetage énergétique et pour les dispositifs transposant cet étiquetage en droit national. Vous trouverez plus d'informations sur www.gtv.com.pl et dans les déclarations de conformité.

ES

Para garantizar un uso correcto y un funcionamiento seguro de la instalación, siga siempre los procedimientos descritos en el manual de uso.

- Antes de proceder a la instalación, mantenimiento o reparación del aparato, desconecte siempre la alimentación.
- La instalación podrá ser llevada a cabo solo por un personal con los respectivos permisos.
- La instalación deberá hacerse de acuerdo con las disposiciones legales en vigor.
- No toque los diodos bajo tensión.
- Está prohibido conectar las luminarias con el alimentador bajo tensión. Primero conecte la luminaria con el alimentador, luego el alimentador con la red de alimentación.
- Está prohibido instalar el aparato en un suelo inestable o susceptible de vibraciones.
- Diferentes materiales (suelos) requieren distintos tipos de fijaciones. Use siempre pernos y tacos según el tipo de suelo.
- Apriete siempre bien los tornillos de fijación del aparato al suelo.
- No exceda las temperaturas de trabajo permitidas. Salvo que se indique lo contrario, el aparato puede trabajar en condiciones normales (temperatura ambiente de +25 °C).
- Efectúe el mantenimiento / la limpieza de aparatos para uso en interiores con un paño seco, sin aplicar materiales abrasivos o disolventes. Evite el contacto del líquido con las partes eléctricas.
- La potencia y el flujo luminoso indicados podrán divergir en un +/-5%.
- Si tiene dudas en cuanto a la instalación o uso del aparato, póngase en contacto con el fabricante o el punto de venta.
- Las versiones actuales del manual de uso de los productos electrónicos están disponibles en la página del distribuidor: www.gtv.com.pl

La garantía no cubre defectos derivados de la instalación no conforme con el manual, reparación o mantenimiento efectuados por personas no autorizadas. La garantía no cubre defectos surgidos por daños mecánicos ni por sobretensiones de la red de alimentación. El fabricante no se hace responsable de daños resultantes del uso incorrecto de aparatos. Cualquier modificación de la estructura o las especificaciones técnicas excluye la responsabilidad del fabricante.

El producto cumple los requisitos resultantes de la legislación comunitaria, en particular, el Reglamento del Parlamento Europeo y del Consejo (UE) 2017/1369, de 4 de julio de 2017, por el que se establece un marco para el etiquetado energético y las disposiciones que lo implementan en el derecho nacional. Más información está disponible en la página web www.gtv.com.pl y en las declaraciones de conformidad.

IT

Per garantire il corretto uso e il funzionamento sicuro dell'impianto, occorre osservare le istruzioni d'uso.

- Occorre sempre staccare la corrente prima di eseguire l'installazione, la manutenzione o la riparazione del prodotto.
- L'impianto può essere realizzato solo da personale con le adeguate abilitazioni.
- L'impianto deve essere realizzato conformemente alle norme vigenti.
- Non toccare le spie sotto tensione.
- Non collegare la plafoniera all'alimentatore sotto tensione. Prima occorre collegare la plafoniera all'alimentatore e solo dopo l'alimentatore alla corrente.
- Non montare il prodotto su una superficie instabile o soggetta a vibrazioni.
- Diversi materiali (superfici) richiedono diversi tipi di fissaggi. Usa sempre le viti e i tasselli adatti ad un determinato tipo di superficie.
- Occorre sempre avvitare bene le viti di fissaggio del prodotto alla superficie.
- Non superare la temperatura di esercizio ammissibile. Se non diversamente specificato, il prodotto è adatto all'uso nelle condizioni normali (con la temperatura ambiente pari a +25 °C).
- La manutenzione/pulizia dei prodotti dedicati all'uso esterno deve essere eseguita con uno straccio asciutto, senza l'uso di materiali abrasivi e solventi. Evitare il contatto del liquido con le parti elettriche.
- La potenza e il flusso luminoso può differenziarsi del +/-5%.
- In caso di dubbi circa l'installazione o l'uso del prodotto, contattare il produttore o il punto vendita.
- Le attuali versioni delle istruzioni d'uso dei prodotti elettrotecnici, sono disponibili sul sito del distributore www.gtv.com.pl

La garanzia non copre i difetti sorti a causa dell'installazione del prodotto in modo non conforme alle istruzioni, della riparazione o modifica da parte di persone non autorizzate. La garanzia non copre difetti causati da danni meccanici e sovratensioni originati dalla rete elettrica. Il produttore non è responsabile dei danneggiamenti dovuti all'uso improprio dei

prodotti. Qualsiasi modifica alla costruzione o ai dati tecnici, esonera il produttore da ogni responsabilità. Il prodotto soddisfa i criteri dell'Unione europea, tra cui in particolare il Regolamento (UE) 2017/1369 del Parlamento europeo e del Consiglio del 4 luglio 2017 che istituisce un quadro per l'etichettatura energetica e delle norme che le implementano nella legge locale. Maggiori informazioni sono disponibili sul sito www.gtv.com.pl e nelle dichiarazioni di conformità.

RO

În scopul de a asigura o utilizare corectă și o operare în siguranță a instalației, urmați instrucțiunile.

- Opriți întotdeauna alimentarea înainte de instalarea, întreținerea sau repararea dispozitivului.
- Instalația poate fi efectuată exclusiv de către un personal calificat care deține autorizațiile necesare.
- Instalația trebuie efectuată în conformitate cu reglementările în vigoare.
- Nu atingeți diodele LED sub tensiune.
- Corpul de iluminat nu trebuie să fie conectat la o sursă de alimentare aflată sub tensiune electrică. Mai întâi, conectați corpul de iluminat la sursa de alimentare și apoi sursa de alimentare la rețeaua electrică.
- Nu instalați dispozitivul pe un suport instabil sau supus la vibrații
- Diferite materiale (substraturi) necesită diferite tipuri de elemente de fixare. Utilizați întotdeauna suruburi și dibluri potrivite pentru tipul de substrat.
- Trebuie să strângeți întotdeauna suruburile de fixare a dispozitivului pe suprafață.
- Nu depășiți temperaturile de funcționare admise. Dacă nu se specifică altfel, dispozitivul este proiectat să funcționeze în condiții normale (temperatura ambiantă +25 °C).
- Întreținerea/curățarea dispozitivelor de interior trebuie să fie realizată folosind o cârpă uscată, fără materiale abrazive sau solvenți. Trebuie evitat contactul lichidelor sau componentele electrice.
- Puterea și fluxul luminos pot varia +/-5%.
- În caz de dubii cu privire la instalarea sau utilizarea dispozitivului, vă rugăm să contactați producătorul sau distribuitorul.
- Versiunile actuale ale instrucțiunilor de utilizare a produselor electrotehnice sunt disponibile pe site-ul distribuitorului www.gtv.com.pl

Garanția nu acoperă defectele care rezultă din instalarea dispozitivului în neconformitate cu instrucțiunile, reparațiile sau modificarea acestuia de persoane neautorizate. Garanția nu acoperă defectele cauzate de deteriorarea mecanică și de supraîncălzirea provenite de la rețeaua de alimentare electrică. Producătorul nu este răspunzător pentru daunele rezultate din utilizarea necorespunzătoare a dispozitivelor. Orice modificare a construcției sau specificației tehnice exclude răspunderea producătorului.

Produsul îndeplinește cerințele legislației Uniunii Europene, în special Regulamentul Parlamentului European și al Consiliului (UE) 2017/1369 din 4 iulie 2017 de stabilire a unui cadru pentru etichetarea energetică și a regulamentelor de punere în aplicare a acestuia în legislația națională. Mai multe informații pot fi găsite pe site-ul www.gtv.com.pl și în declarațiile de conformitate.

LT

Siekiant užtikrinti tinkamą įrenginio naudojimą ir saugų veikimą, būtina laikytis naudojimo instrukcijos.

- Prieš pradėdami įrenginio instaliavimą, priežiūrą ar taisymą - visada išjunkite maitinimą.
- Įrengimą gali atlikti tik atitinkamas įgaliotinis turintis darbuotojų.
- Įrengimas turi būti atliekamas pagal galiojančios reikalavimų.
- Neliesti diodų su įtampa.
- Negalima jungti šviestuvo prie maitinimo bloko su įtampa. Pirmiausia reikia prijungti šviestuvas prie maitinimo bloko, o po to maitinimo bloką prie maitinimo tinklo.
- Negalima įrengti prietaiso ant nestabiliu arba virpėjimui linkusio pagrindo.
- Skirtingoms medžiagoms (pagrindams) reikalingos skirtingos tvirtinimo detalės. Visada naudoti pagrindo tipo tinkančius varžtus ir kaiščius.
- Prietaisą prie paviršiaus tvirtinančius varžtus visada reikia tvirtinti priveržti.
- Neviršyti leistinos darbinės temperatūros. Jei nenudrošite kitaip, prietaisas skirtingas veikti normaliomis sąlygomis (aplinkos temperatūra +25°C).
- Vidiniai naudojami skirtų prietaisų priežiūra/valymas turėtų būti atliekamas sausu skudurėliu, be abrazyvinių medžiagų ar tirpiklių. Vengti skysčio kontakto su elektrinėmis dalimis.
- Nurodyta galia ir šviestos srautas gali skirtis +/- 5%.
- Jei kyla abejonų dėl prietaiso įrengimo ar naudojimo reikia kreiptis į gamintoją arba pardavimo vietą.
- Aktualios elektrotechninių gaminių naudojimo instrukcijų versijos pateikiamos platintojo tinklalapyje www.gtv.com.pl

Garantija netaikoma defektams atsiradusiems dėl prietaiso įrengimo nesilaikant instrukcijų, bei dėl taisymo ar modifikacijų, kuriuos atlieka neįgalioji asmenys. Garantija netaikoma defektams, atsiradusiems dėl mechaninių pažeidimų ir dėl viršįtampio atsiradusių iš maitinimo tinklo. Gamintojas neatsako už žalą atsiradusią dėl netinkamo įrangos naudojimo. Bet koks konstrukcijos ar techninės specifikacijos pakeitimas atleidžia gamintoją nuo atsakomybės.

Produkatas atitinka Europos Sąjungos teisės aktų reikalavimus, visų pirma 2017 m. liepos 4 d. Europos Parlamento ir Tarybos reglamenta (ES) Nr. 2017/1369, nustatanti energijos ženklavimo procedūras ir nacionalineje teisėje į įgyvendinančius teisės aktus. Daugiau informacijos galima rasti tinklalapyje www.gtv.com.pl ir atitikties deklaracijose.

LV

Lai nodrošinātu instalācijas pareizu lietošanu un drošu ekspluatāciju, lūdzam ievērot lietošanas instrukciju.

- Vienmēr izslēdziet barošanu pirms ierīces uzstādīšanas, apkopes vai remonta.
- Uzstādīšanu drīkst veikt tikai personāls, kuram ir atbilstoša kvalifikācija.
- Uzstādīšana jāveic saskaņā ar spēkā esošajiem likumiem.
- Nedrīkst pieskarties diodēm zem sprieguma.

- Nedrīkst savienot gaismekli ar barošanas bloku zem sprieguma. Vispirms ir jāsavieno gaismekli ar barošanas bloku, un tikai pēc tam barošanas bloku ar barošanas tīklu.
- Nedrīkst uzstādīt ierīci uz pamatnes, kas ir nestabila vai jūtīga pret vibrācijām.
- Dažādiem materiāliem (pamatnēm) ir vajadzīgi dažādu veidu stiprinājumi. Vienmēr izmantojiet skrūves un tapas, kas piemērotas dotajam pamatnes veidam.
- Vienmēr ir stingri jāpievelk skrūves, kuras piestiprina ierīci pie virsmas.
- Nepārsniedziet pielaujamās darba temperatūras. Ja nav norādīts savādāk, ierīce ir pielāgota darbam normālos apstākļos (apkārtnējā temperatūra +25 °C).
- Iekļēstu ierīču apkopi/tīrīšanu ir jāveic ar sausu drāni, neizmantojot abrazīvus materiālus vai šķīdinātājus. Neļaujiet šķidrums nonākt kontaktā ar elektriskām daļām.
- Sniegētā jauda un gaismas plūsmas var atšķirties par +/-5%.
- Ja rodas šaubas par ierīces uzstādīšanu vai lietošanu, lūdzam, sazinieties ar ražotāju vai tirdzniecības vietu.
- Pašreizējās elektrotehnikas izstrādājumu lietotāja rokasgrāmatu versijas ir pieejamas izplatītāja tīmekļa vietnē www.gtv.com.pl

Garantija neaptver defektus, kas radās ierīces nepareizas uzstādīšanas laikā, remontus vai modifikācijas, kuras veica nepilnvarotas personas. Garantija nesedz defektus, kas radušies mehānisko bojājumu un elektrotīkla pārspriegumu rezultātā. Ražotājs nenes atbildību par bojājumiem, kas radās ļaunprātīgas ierīču izmantošanas dēļ. Jēkādās konstrukcijas vai tehniskās specifikācijas modifikācija izslēdz ražotāja atbildību.

Produkts atbilst prasībām, kas izriet no Eiropas Savienības tiesību aktiem, tostarp Eiropas Parlamenta un Padomes Regulām (ES) 2017/1369 2017. gada 4. jūlijā, ar ko izveido energomarķējuma satvaru un likumus, kuri tiek īstenoti valsts tiesību aktos. Vairāk informācijas var atrast tīmekļa vietnē www.gtv.com.pl un atbilstības deklarācijās.

ET

Õige kasutaja ja seadme ohutu funktsioneerimise tagamiseks tuleb toimida kooskõlas teenindusjuhendiga.

- Enne seadme paigaldamist, hooldamist või parandamist tuleb toide alati välja lülitada.
- Paigaldamist võib teostada ainult asjakohaste volitustega personal.
- Paigaldus tuleb teostada kooskõlas kehtivate eeskirjadega.
- Pinge all olevaid diode mitte puudutada.
- Pinge all olevat valgusti ei tohi tooteplokiga ühendada. Kõigepealt tuleb valgusti toiteplokiuga ühendada ja alles seejärel võrgutoitele.
- Keelatud on paigaldada seadet ebastabiilsetele või vibratsioonile allutatud aluspinnale
- Erinevad materjalid (aluspinnad) vajavad erinevat kinnitust. Kasutage alati andud aluspinna liigile sobivaid kruvisid ja tüüblid.
- Seadet aluspinnale kinnitavad kruvid tuleb alati kõvasti kinni keerata.
- Mitte ületada lubatud tootepäsureid. Kui teistsi antud ei ole on seade kohandatud tööks normaalses tingimustes (keskkonna temperatuur +25 °C).
- Hoonesiseseks kasutuseks mõeldud seadmete hooldamist/puhastamist tuleb teostada kuiva lapiga, ilma abrasivsetes materjalide või lahustiteta. Vältida vedeliku kokkupuudet elektriliste osadega.
- Antud võimsus ja valgusvoo võivad erineda +/-5%.
- Seadme paigaldamist või kasutamist puudutavate kahtluste korral võtta ühendust tootja või müügipunktiaga.
- Elektrotehniliste toodete kehtiv kasutusjuhend on saadaval turustaja leheküljel www.gtv.com.pl

Garantii ei hõlma juhendiga mitte kooskõlas olevast paigaldamisest, parandamisest või selleks mitte volitatud isikute poolt teostatud modifikatsioonidest tulenevaid vigu. Garantii ei hõlma mehaanilistest kahjustustest ja toitevõrgu ülepingsetest tulenevaid vigu. Tootja ei kannu vastutust seadme ebaõige kasutamise tulemusena tekkinud kahjustusi. Üksikuid miltne konstruktsiooni või tehnilise spetsifikatsiooni modifikatsioonid lubatub tootja vastusena välja. Toode vastab Euroopa Liidu, sealhulgas Euroopa Parlamendi ja Nõukogu (EL) 4. juuli 2017. a. energietiliste etiketühitahituste raamid määratlava ja siseriiklike seadustega kooskõlla viiva määruse 2017/1369 nõuetele. Rohkem teavet leiab veebileheküljel www.gtv.com.pl ja vastavusdeklaratsioonides.

PT

Para garantir uma utilização adequada e um funcionamento seguro da instalação, devem ser seguidas as instruções que constam no manual de instruções.

- Antes de se proceder à instalação, manutenção ou reparação do aparelho deve sempre desligar a fonte de alimentação elétrica.
- A instalação só pode ser efetuada por profissionais com atribuições apropriadas.
- A instalação deve ser efetuada de acordo com as prescrições da lei em vigor.
- Não tocar nos díodos ligados à rede elétrica.
- É proibido ligar a luminária à fonte de luz ligada à rede elétrica. Primeiro deve-se ligar a luminária à fonte de alimentação e só depois se deve ligar a fonte de alimentação à rede elétrica.
- Não se pode instalar o aparelho num pavimento instável e sujeito a vibrações.
- Diferentes tipos de pavimentos requerem diversos tipos de fixação. Utilize sempre parafusos e buchas adequadas para um determinado tipo de pavimento.
- Os parafusos de fixação devem ser sempre bem apertados no pavimento.
- Não ultrapassar as temperaturas de operação admissíveis. O aparelho está adaptado para operar em condições normais (temperatura de ambiente +25 °C), salvo indicação em contrário.
- A manutenção/limpeza de aparelhos destinados ao uso no exterior devem ser levadas a cabo com um pano seco, sem utilizar qualquer material abrasivo ou dissolvente. Evitar o contacto das partes elétricas com líquidos.
- A potência e o fluxo luminoso indicados podem divergir +/-5%.
- Em caso de dúvidas relacionadas com a instalação ou utilização do aparelho, contacte o fabricante ou o ponto de venda.
- Os manuais de instrução atuais de produtos elétricos encontram-se disponíveis no sítio web do distribuidor, isto é www.gtv.com.pl.

A garantia não cobre defeitos resultantes da instalação do aparelho em desacordo com as instruções ou da reparação ou modificação por pessoas não autorizadas para o efeito. A garantia não cobre defeitos resultantes de danos mecânicos e sobretensões da rede de alimentação. O fabricante não assume a responsabilidade por danos resultantes da utilização

inapropiada de aparelhos. Qualquer modificação da estrutura ou de especificações técnicas exclui a responsabilidade do fabricante.
O produto cumpre os requisitos estipulados pela legislação da União Europeia, incluindo em concreto, o Regulamento (UE) 2017/1369 do Parlamento Europeu e Conselho de 4 de julho de 2017 que estabelece um regime de rotulagem energética, assim como as prescrições da sua transposição para a legislação nacional. Poderá encontrar mais informações no site www.gtv.com.pl e na declaração de conformidade.

BE

Для забезпечення правильної експлуатації і безпеки функціонування установки необхідно паступати у адлаведнасці з інструкціями па експлуатації.

- Неабодна заўдэсць адключыць перад пачаткам устаноўкі, кансервацыі або рамонту абсталявання.
- Устаноўку можа здзяйсняць выключна персанал з адпаведнымі паўнамоцтвамі.
- Устаноўку трэба здзяйсняць згодна з дзеючымі правіламі.
- Не дакранацца да дыядаў пад напружаннем.
- Забараняецца злучаць арматуру з сілкавальнікам пад напружаннем. Спачатку неабодна злучыць арматуру з сілкавальнікам, а толькі пасля гэтага - сілкавальнік з электрасеткай.
- Забараняецца ўсталяваць абсталяванне на нестабільнай аснове альбо такой, якая можа хістацца
- Розныя матэрыялы (падставы) патрабуюць розных тыпаў мацаванняў. Неабодна заўдэсць выкарыстаць падыходзячыя шрубкі і калкі для дадзенага тыпу падставы.
- Неабодна заўдэсць грунтоўна дакруціць шрубкі, якія маюцца да паверхні.
- Не перавышаць дапушчальнай працоўнай тэмпературы. Калі няма іншай інфармацыі, то абсталяванне павіна працаваць у нармальным умовах (тэмпература навакольнага асяроддзя +25 °C).
- Кансервацыю / чыстку абсталявання для ўнутранага ўжывання неабодна рабіць з дапамогай сухой аначы, без абразіўных матэрыялаў або растваральнікаў. Неабодна пазбягаць кантакту вадкасці з электрычнымі дэталямі.
- Прадстаўлена магчымасць і светлавы струмень могуць адрознівацца +/-5%.
- У выпадку паўстальных сумневаў адносна устаноўкі ці ж эксплуатацыі абсталявання, трэба звязацца з вытворцам або месцам, дзе прадукт быў куплены.
- Актualныя версіі інструкцыі па эксплуатацыі электратэхнічных вырабаў даступныя на сайце дыстрыбутара www.gtv.com.pl

Гарантыя не распаўсюджваецца на дэфекты, якія з'явіліся ў выніку устаноўкі абсталявання нязгодна з інструкцыямі, рамонту або мадыфікацыі неўпаўнаважаны для гэтага асаблі. Гарантыя не распаўсюджваецца на бракі, якія з'явіліся ў выніку механічных пашкоджанняў і з-за перанапружанняў у электрасетцы. Вытворца не нясе адзнасці за пашкоджанні, якія з'яўляюцца вынікам няправільнага прымянення абсталявання. Любая мадыфікацыя канструкцыі або тэхнічнай спецыфікацыі выключае адказнасць вытворцы.

Продукт адпавядае патрабаванням, якія вынікаюць з заканадаўства Еўрапейскага Саюза, у тым ліку ў асаблівасці з Пастановамі Еўрапейскага парламента і савета (EC) 2017/1369 ад 4 ліпеня 2017 г., якія ўсталявалі рамы этыкетавання энергаэфэктывнасці і правілы іх увядзення ў месцавае заканадаўства. Падрабязная інфармацыя знаходзіцца на Інтэрнэт-сайце www.gtv.com.pl і ў дэкларацыі адпаведнасці.

UK

Щоб забезпечити належне використання і безпеку експлуатацію установки, дотримуйтеся інструкції з експлуатації.

- Завжди вымикайте вывешення перед пачатком устаноўкі, абслугоўвання або рамонту прыстрою.
- Устаноўка можа выконвацца толькі персаналом з адпаведнай кваліфікацыяй.
- Устаноўка павіна праводзіцца ў адпаведнасці з дзеючымі правіламі.
- Не торкайцеся до дыядаў пад напружам.
- Світільнік не можна падключати до джерела живлення під напружам. Спачатку падключіть світільнік до джерела живлення, а потім джерело живлення до мережі.
- Унікайце устаноўкі на нестабільнай або хільняй до вібрацій падставы
- На різних матэрыялах (падставах) патрэбны розны тыпы крыпільных элементаў. Завжды выкарыстоўвайце гвинты та дыбелы, які падходзяць для данога тыпу падставы.
- Завжды міцна затягвайце гвинты, які кріпляць прыстрій до паверхні.
- Не перавышайце допустимы рабочы тэмпературы. Яшчэ не вказано інше, прыстрій прызначаны для работы в нармальным умовах (тэмпература навакольнага асяроддзя +25 °C).
- Обслугоўвання / очищення прыстроў для ўнутрышняга застосування павіны выконвацца сухою тканінай або выкарыстання абразывіаў або розчиннікаў. Унікайце кантакту рідкіна з электрычнымі дэталямі.
- Вказана потужнасць і світловы потык могуць змяняцца на +/- 5%.
- Яшчэ у вас выніклі сумнівы щодо устаноўкі або выкарыстання прыстрою, зверніцеся до виробника або в точку продажу.
- Поточны версіі інструкцыі з выкарыстання электратэхнічных выробів доступны на веб-сайті дыстрыбутара за адрасом: www.gtv.com.pl

Гарантыя не паширсяецца на дэфекты, якія выніклі в рэзултыта устаноўкі прыстрою пры парушэнні інструкцыі, рамонту або мадыфікацыі староннімі асобамі. Гарантыя не паширсяецца на дэфекты, спрынчаны механічнымі ўшкоджэннямі та наслідкамі перанапружання ў мережы электражывлення. Вытворца не несе адповядальнасці за шкоду, спрынчэную няправільным выкарыстаннем абладнання. Будь-яка мадыфікацыя канструкцыі або тэхнічнай спецыфікацыі выключае адповядальнасць вытворцы.

Продукт адпавядае вимогам заканадаўства Еўрапейскага Саюза, зокрема, Регламенту Еўрапейскага парламента та Рады (EC) 2017/1369 від 4 ліпеня 2017 року, що встановлює основи для энергетичного маркування та положенням, інтегруючим іх в національне заканадаўство. Більш дэталёвую інфармацыю можна знайти на сайті www.gtv.com.pl і в дэкларацыі пр адповяднасці.

BG

С цел осигуряване на правилна експлоатация и безопасно функциониране на инсталацията, трябва да следвате указанията от инструкцията за обслужване.

- Винаги, преди да се пристъпи към инсталиране, дейности по поддръжка или ремонт на уреда, захранването трябва да се изключи.
- Инсталирането може да изпълни само персонал, притежаващ съответните квалификации.
- Инсталирането трябва да се изпълни в съответствие с действащите разпоредби.
- Не докосвайте диодите под напрежение.
- Не бива да свързвате осветителното тяло със захранващо устройство под напрежение. Първо трябва да свържете осветителното тяло със захранващото устройство и едва след това да включите захранващото устройство към електрическата мрежа.
- Не бива да инсталирате устройството върху нестабилна или податлива на вибрации основа.
- Различните материали (основи) изискват различни видове крепежни елементи. Винаги използвайте дюбели и винтове, подходящи за дадения вид основа.
- Винаги трябва да затегнете силно монтажните винтове към основата.
- Да не се надвишават допустимите температури на работа. Ако не е посочено друго, устройството е пригодено за работа при нормални условия (температура на околната среда +25 °C).
- Поддръжката/почистването на устройствата за ползване на закрито трябва да се извършва със суха кърпа, без използване на абразивни материали или разтворители. Трябва да се избягва контакт с електрическите части.
- Посочената мощност и светлинен поток могат да се различават с +/-5%.
- В случай на съмнения относно инсталирането или експлоатацията на устройството, трябва да се свържете с производителя или с търговския пункт.
- Актуалните версии на инструкцията за експлоатация на електротехнически уреди са достъпни в сайта на дистрибутора www.gtv.com.pl

Гаранцията не обхваща дефектите, възникнали в резултат на инсталиране на устройството в несъответствие с инструкцията или въвеждане на модификации от неупълномощени лица. Гаранцията не обхваща дефекти, възникнали в резултат на механични повреди и пренапрежения от захранващата електрическа мрежа. Производителят не носи отговорност за дефекти, възникнали в резултат на неправилно използване на устройствата. Каквато и да било модификация на конструкцията или техническата спецификация изключва отговорността на производителя. Продуктът изпълнява изискванията, определени от Европейското законодателство, в това число особено на Регламент (EC) 2017/1369 на Европейския Парламент и на Съвета от 4 юли 2017 година за определяне на нормативна рамка за енергийно етикетирание и регламентите за тяхното прилагане в националното законодателство. Повече информация за намерите в уебсайта www.gtv.com.pl и в декларациите за съответствие.

SL

Da bi se zagotovila ustrezna uporaba in varno delovanje sistema, je treba ukrepati skladno z navodili za uporabo.

- Pred začetkom montaže, vzdrževalnih del ali popravila naprave je treba vedno odklopiti napajanje.
- Montažo lahko opravi izključno posebej pooblaščen osebe.
- Montaža mora ustrezati veljavnim predpisom.
- Ne dotikajte se diod, ki so pod napetostjo.
- Ne povezovali svetila z napajalnikom, ki je pod napetostjo. Najprej je treba povezati svetilo z napajalnikom in šele nato napajalnik priključiti na napajalno omrežje.
- Ne nameščati naprave na nestabilni ali drseči podlagi.
- Različni materiali (podlage) zahtevajo različne vrste pritrditev. Vedno uporabite vijake in zatiče, ki so primerni za izbrano vrsto podlage.
- Vedno je treba močno priviti vijake, ki napravo pritrdijo ke podlagi.
- Ne presegati dopustnih delovnih temperatur. Če ni navedeno drugače, je naprava prilagojena za delovanje v navadnih razmerah (temperatura okolja 25 °C).
- Za vzdrževanje/čiščenje naprave za notranjo uporabo je treba uporabiti suho krpo, brez abrazivnih materialov in topil. Izogibajte se stiku tekočin z električnimi elementi.
- Navedena moč in svetlobni curek se lahko razlikujeta za +/-5%.
- Ob vsprajšnjih glede namestitve ali uporabe naprave se je treba obrniti na proizvajalca ali prodajno točko.
- Veljavne različice navodil za uporabo elektrotehničnih izdelkov so na voljo na spletni strani distributerja www.gtv.com.pl.

Garancija ne velja za škodo, ki je nastala kot posledica neprimerne namestitve naprave, nepooblaščenega popravila oz. spremembe naprave. Garancija ne velja za poškodbe, ki so nastale kot posledica mehanskih poškodb oz. prenapetostnega udara. Proizvajalec ne odgovarja za poškodbe, ki so nastale kot posledica neprimerne uporabe naprave. Kakršna koli sprememba konstrukcije ali tehnične specifikacije povzroča prenehanje odgovornosti proizvajalca. Izdelek izpolnjuje zahteve zakonodaje Evropske unije, zlasti Uredbe Evropskega parlamenta in Sveta (EU) 2017/1369 z dne 4. julija 2017 o vzpostavitvi okvira za označevanje z energijskimi nalepkami in predpisov, ki to uredba prenašajo v nacionalni pravni red. Več podatkov je na voljo na spletni strani www.gtv.com.pl in v izjavah o skladnosti.

BS

Za pravilno korištenje i sigurno djelovanje instalacije postupajte u skladu s uputama za upotrebu.

- Uvijek isključite napajanje prije nego što počnete s radovima na instalaciji, održavanju ili popravku uređaja.
- Radove na instalaciji može obavljati isključivo osoblje koje je za to ovlašteno.
- Radovi na instalaciji se mogu obavljati u skladu s važećim propisima.
- Nemojte dirati diode pod naponom.
- Nemojte priključivati lampu na punjač dok je pod naponom. Prvo priključite lampu na punjač, a tek onda uključite punjač u mrežu.
- Nemojte instalirati uređaj na nestabilnoj ili klimavoj podlozi.
- Različiti materijali (podloge) zahtijevaju različite pribore za pričvršćivanje. Uvijek koristite tiple i vijake adekvatne za konkretnu vrstu podloge.
- Uvijek jako zavrtite vijake za pričvršćivanje uređaja za površinu.
- Nemojte prekoračiti dozvoljene temperature rada. Ako nije drugačije određeno, uređaj je prilagođen radu u normalnim uvjetima (temperatura okruženja +25°C).

- Uredaj za unutrašnje korišćenje čistite/održavajte suhom krpicom, bez ikakvih abrazivnih sredstava ili rastvarača. Izbegavajte kontakt tekućine s električnim dijelovima.
- Navedena snaga i svjetlosni mlaz se može razlikovati za +/-5%.
- Ako imate bilo koje nedoumice vezane za instalaciju ili korišćenje uređaja, obratite se proizvođaču ili prodajnom mjestu.
- Aktuelne verzije uputa za upotrebu elektrotehničkih proizvoda su dostupne na web-stranici distributera www.gtv.com.pl.

Garancija ne pokriva nedostatke koji su nastali usljed instaliranja uređaja bez poštovanja uputa, popravke ili modifikacije koje su vršila neovlašena lica. Garancija ne obuhvaća mane nastale usljed mehaničkih oštećenja i usljed prenapona nastalih u električnoj mreži. Proizvođač ne snosi odgovornost za oštećenja koja su rezultat nepravilnog korišćenja uređaja. Bilo koja modifikacija konstrukcije ili tehničke specifikacije isključuje odgovornost proizvođača.

Proizvod ispunjava zahtjeve određene u zakonodavstvu Evropske unije, uključujući prije svega Uredbu Evropskog parlamenta i Vijeća (UE) 2017/1369 od 4. jula 2017. g. o utvrđivanju okvira za označavanje energetske efikasnosti te propise koji je uvode u nacionalno pravo. Više informacija možete naći na web-stranici www.gtv.com.pl i izjavi o usklađenosti.

SRP

Za pravilno korišćenje i bezbedno djelovanje instalacije postupajte u skladu s uputstvima za upotrebu.

- Uvijek isključite napajanje prije nego što počnete s radovima na instalaciji, održavanju ili popravci uređaja.
- Radove na instalaciji može obavljati isključivo osoblje koje je za to ovlašteno.
- Radovi na instalaciji se mogu obavljati u skladu s važećim propisima.
- Nemojte dirati diode pod naponom.
- Nemojte priključivati lampu na punjač dok je pod naponom. Prvo priključite lampu na punjač, a tek onda uključite punjač u mrežu.
- Nemojte instalirati uređaj na nestabilnoj ili klimavoj podlozi.
- Različiti materijali (podloge) zahtijevaju različite pribore za pričvršćivanje. Uvijek koristite tiple i vijke adekvatne za konkretnu vrstu podloge.
- Uvijek jako zavrnite vijke za pričvršćivanje uređaja za površinu.
- Nemojte prekoračiti dozvoljene temperature rada. Ako nije drugačije određeno, uređaj je prilagođen za rad u normalnim uslovima (temperatura okruženja +25°C).
- Održavanje/čišćenje uređaja za unutrašnje korišćenje koristite suhu krpicu, bez ikakvih abrazivnih sredstava ili rastvarača. Izbegavajte kontakt tečnosti sa električnim dijelovima.
- Navedena snaga i svjetlosni mlaz se može razlikovati za +/-5%.
- Ako imate bilo koje nedoumice vezane za instalaciju ili korišćenje uređaja, obratite se proizvođaču ili prodajnom mjestu.
- Aktuelne verzije uputstava za upotrebu elektrotehničkih proizvoda su dostupne na web-stranici distributera www.gtv.com.pl.

Garancija ne pokriva nedostatke koji su nastali usljed instaliranja uređaja bez poštovanja uputstava, popravke ili modifikacije koje su vršila neovlašena lica. Garancija ne obuhvaća mane nastale usljed mehaničkih oštećenja i usljed prenapona nastalih u električnoj mreži. Proizvođač ne snosi odgovornost za oštećenja koja su rezultat nepravilnog korišćenja uređaja. Bilo koja modifikacija konstrukcije ili tehničke specifikacije isključuje odgovornost proizvođača.

Proizvod ispunjava zahtjeve određene u zakonodavstvu Evropske unije, uključujući prije svega Uredbu Evropskog parlamenta i Savjeta (UE) 2017/1369 od 4. jula 2017. g. o utvrđivanju okvira za označavanje energetske efikasnosti te propise koji je uvode u nacionalno pravo. Više informacija možete naći na web-stranici www.gtv.com.pl i izjavi o usklađenosti.

SR

Za pravilno korišćenje i bezbedno delovanje instalacije postupajte u skladu s uputstvima za upotrebu.

- Uvek isključite napajanje pre nego što počnete s radovima na instalaciji, održavanju ili popravci uređaja.
- Radove na instalaciji može da obavlja isključivo osoblje koje je za to ovlašćeno.
- Radovi na instalaciji se mogu obavljati u skladu s važećim propisima.
- Nemojte dirati diode pod naponom.
- Nemojte priključivati lampu na punjač dok je pod naponom. Prvo priključite lampu na punjač, a tek onda uključite punjač u mrežu.
- Nemojte instalirati uređaj na nestabilnoj ili površini podložnoj klimanju.
- Različiti materijali (podloge) zahtevaju različite pribore za pričvršćivanje. Uvek koristite tiple i vijke adekvatne za konkretnu vrstu podloge.
- Uvek jako zavrnite vijke za pričvršćivanje uređaja za površinu.
- Nemojte prekoračiti dozvoljene temperature rada. Ako nije drugačije određeno, uređaj može da radi u normalnim uslovima (temperatura okruženja +25°C).
- Održavanje/čišćenje uređaja za unutrašnje korišćenje izvodite pomoću suve krpice, bez ikakvih abrazivnih sredstava ili rastvarača. Izbegavajte kontakt tečnosti s električnim dijelovima.
- Navedena snaga i svetlosni mlaz može se razlikovati za +/-5%.
- U slučaju da imate bilo koje nedoumice vezane za instalaciju ili korišćenje uređaja, obratite se proizvođaču ili prodajnom mestu.
- Aktuelne verzije uputstava za upotrebu elektrotehničkih proizvoda su dostupne na web-stranici distributera www.gtv.com.pl.

Garancija ne pokriva nedostatke koji su nastali usljed instaliranja uređaja bez poštovanja uputstava, popravke ili modifikacije koje su vršila neovlašena lica. Garancija ne obuhvaća mane nastale usljed mehaničkih oštećenja i usljed prenapona nastalih u električnoj mreži. Proizvođač ne snosi odgovornost za oštećenja koja su rezultat nepravilnog korišćenja uređaja. Bilo koja modifikacija konstrukcije ili tehničke specifikacije isključuje odgovornost proizvođača. Proizvod ispunjava zahtjeve određene u zakonodavstvu Evropske unije, uključujući pri svega Uredbu Evropskog parlamenta i Savjeta (UE) 2017/1369 od 4. jula 2017. g. o utvrđivanju okvira za

označavanje energetske efikasnosti te propise koji je uvode u nacionalno pravo. Više informacija možete da nadete na web-stranici www.gtv.com.pl i izjavi o usklađenosti.

MK

So cel da se obezbedi pravilna upotreba i bezbedno radovanje na instalaciji, sledete go uputstvo za rad.

- Sekogash isklucnete go naponuwanego pred da pocnete so instalacija, odrzuvanje ili popravki na uredot.
- Instalacija može da ja pravat samo soodvetno kvalifikuvani lica.
- Instalacija treba da bide izvrsna vo soglasnost so vavjenike propisi.
- Ne gi dopirajte diodite pod napon.
- Svetlečko tolo ne sme da bide povrazano so naponuwanego pod napon. Prvim, povrzete go svetlečko tolo so naponuwanego a potoa so elektrin napon.
- Uredot ne sme da se montira na podloga koja e nestabilna ili podložna na vibraciji.
- Za različnite materijali (substrati) potrebni se različni svrzuvacki elementi. Sekogash upotrebuwajte zavrtki i štipki koje se pogodni za vidot na podlogata.
- Sekogash crsto zategnete gi zavrtkite što go pričvrstuvawte uredot na površinita.
- Ne ja nadminuwajte dozvolenata radota temperatura. Osven ako ne e poianku navedeno, uredot e dizajniran da radoti vo normalni uslovi (temperatura +25 °C).
- Održuvanje/čistenje na uredot za vnatrsna upotreba treba da se izveduva so suva krp ba bez upotreba na abrazivni materijali ili rastvoruvachi. Izbegnuwajte kontakt na tečnota so elektrinčnite delovi.
- Dadenata močnost i prozračniot fluks možat da variraat +/-5%.
- Dookly imate somneži povrazni so instalacija ili upotreba na uredot, ve molime kontaktirajte go proizvođitelot ili prodajno to mesto.
- Tekovnite verzii na uputstvata za upotreba na elektro-techničkite proizvodi se dostupni na web stranata na distributerot www.gtv.com.pl

Garancija ne gi ofpađa defektite koje se nastanati od instalacija na uredot koja e vo sprotivnost so uputstvata popravki ili modifikaciji od strana na neovlašteni lica. Garancija ne gi pokriva defektite predizvikani kako rezultat na mehaničko oštetuwanje ili kratok spoj od elektrinčnata mreža. Proizvođitelot ne e odgovoren za šteta nastanata kako rezultat na nepravilna upotreba na opremata. Sekoja promena na dizajnot ili tehničkite specifikaciji ja isključuva odgovornosta na proizvođitelot.

Proizvođot gi ispunuva barawata koje proizleguvawt od zakonodavstvoto na Evropskata Unija, posebno Regulativite na Evropskiot Parlament i Sovetot (EU) 2017/1369 od 4 july 2017 godina za vospostavawne na energetsko obeljezwawje i oredbite za nejižno sproweduvawne vo nacionalno to zakonodavstvo. Poveke informaciji može da najđete na web stranata www.gtv.com.pl i vo deklaracija za soobraznost.

MO

În scopul de a asigura o utilizare corectă și o operare în siguranță a instalației, urmați instrucțiunile.

- Opriți întotdeauna alimentarea înainte de instalarea, întreținerea sau repararea dispozitivului.
- Instalația poate fi efectuată exclusiv de către un personal calificat care deține autorizațiile necesare.
- Instalația trebuie efectuată în conformitate cu reglementările în vigoare.
- Nu atingeți diodele LED sub tensiune.
- Corpul de iluminat nu trebuie să fie conectat la o sursă de alimentare aflată sub tensiune electrică. Mai întâi, conectați corpul de iluminat la sursa de alimentare și apoi sursa de alimentare la rețeaua electrică.
- Nu instalați dispozitivul pe un suport instabil sau supus la vibrații
- Diferite materiale (substraturi) necesită diferite tipuri de elemente de fixare. Utilizați întotdeauna șuruburi și dibluri potrivite pentru tipul de substrat.
- Trebuie să strângeți întotdeauna șuruburile de fixare a dispozitivului pe suprafață.
- Nu depășiți temperaturile de funcționare normale. Dacă nu se specifică altfel, dispozitivul este proiectat să funcționeze în condiții normale (temperatura ambiantă +25 °C).
- Întreținerea/curățarea dispozitivelor de interior trebuie să fie realizată folosind o cârpă uscată, fără materiale abrazive sau solvenți. Trebuie evitat contactul lichidelor sau componentele electrice.
- Puterea și fluxul luminos pot varia +/-5%.
- În caz de dubii cu privire la instalarea sau utilizarea dispozitivului, vă rugăm să contactați producătorul sau distribuitorul.
- Versiunile actuale ale instrucțiunilor de utilizare a produselor electrotehnice sunt disponibile pe site-ul distribuitorului www.gtv.com.pl

Garantia nu acoperă defectele care rezultă din instalarea dispozitivului în neconformitate cu instrucțiunile, reparațiile sau modificarea acestuia de persoane neautorizate. Garantia nu acoperă defectele cauzate de deteriorarea mecanică și de supratensiunile provenite de la rețeaua de alimentare electrică. Producătorul nu este răspunzător pentru daunele rezultate din utilizarea necorespunzătoare a dispozitivului. Orice modificare a construcției sau specificației tehnice exclude răspunderea producătorului.

Produsul îndeplinește cerințele legislației Uniunii Europene, în special Regulamentul Parlamentului European și al Consiliului (UE) 2017/1369 din 4 iulie 2017 de stabilire a unui cadru pentru etichetarea energetică și a regulatorilor de punere în aplicare a acestuia în legislația națională. Mai multe informații pot fi găsite pe site-ul www.gtv.com.pl și în declarațiile de conformitate.